



Dziękujemy za zaufanie, którym nas obdarzyliście i wybór naszego produktu.

Na przestrzeni ostatnich lat dołożyliśmy wszelkich starań, aby ostrzeżenia, instrukcje i wytyczne dotyczące bezpieczeństwa dotyczyły wszystkich zagrożeń związanych z rekreacją w naszych Baliach i Wannach Ogrodowych. Pomimo tego należy pamiętać, że podczas korzystania z jakiegokolwiek aktywności w wodzie należy zawsze zachować ostrożność, umiar i zdrowy rozsądek.

Prosimy, Zachowaj tę instrukcję do wykorzystania w przyszłości. Przed instalacją oraz użytkowaniem Bali i Wanien ogrodowych Carpathian Hot-Tubs należy uważnie przeczytać, zrozumieć i przestrzegać wszystkich informacji zawartych w niniejszej instrukcji. Pozwoli to cieszyć się bezpieczną, higieniczną i bezawaryjną pracą urządzenia przez wiele lat.

Aby zachować gwarancję na produkt, musi on zostać zainstalowany przez osobę elektryka posiadającą ważne świadectwo kwalifikacyjne SEP na poziomie co najmniej „D” i być użytkowany zgodnie z wymaganiami zawartymi w niniejszej Instrukcji.

CISA H



Spis treści:

Rozdział 1. Specyfikacja techniczna i użycie produktu zgodnie z przeznaczeniem.....	3
1.1 Specyfikacja techniczna.....	3
1.2 Oświadczenie o zgodności produktu.....	3
1.3 Użycie produktu zgodnie z przeznaczeniem.....	4
Rozdział 2. Informacje dotyczące bezpieczeństwa.....	4
2.1 Objaśnienie piktogramów znajdujących się na wyrobie.....	4
2.2 Ostrzeżenia.....	6
Rozdział 3. Wskazówki dotyczące prawidłowej instalacji produktu.....	9
3.1 Umieszczenie wanny/balii na działce.....	9
3.2 Przygotowanie podłoża pod Balię/Wannę ogrodową.....	10
3.3 Montaż.....	10
3.4 Warunki zasilania i wyposażenie elektryczne.....	16
3.5 Dostęp do instalacji elektrycznej urządzenia.....	17
3.6 Montaż instalacji elektrycznej i podłączenie do sieci elektrycznej.....	17
3.7 Schemat połączenia elektrycznego.....	18
3.8 Wykaz elementów wewnątrz niecki.....	20
3.9 Uruchomienie i korzystanie z Balii/Wanny ogrodowej.....	21
Rozdział 4. Wskazówki dotyczące prawidłowej obsługi i konserwacji produktu.....	22
4.1 Ogólne wskazówki dotyczące prawidłowej obsługi.....	22
4.2 Uzdatnianie wody.....	23
4.3 Czyszczenie urządzenia.....	27
4.4 Konserwacja i przeglądy.....	29
Rozdział 5. Rysunki techniczne.....	30
5.1 Balia CISA H – widok od góry.....	30
5.2 Balia CISA H – widok od dołu.....	31
5.3 Balia CISA H – widok od boku.....	32
Rozdział 6. Świadectwo podłączenia elektrycznego.....	33



Rozdział 1. Specyfikacja techniczna i użycie produktu zgodnie z przeznaczeniem

1.1 Specyfikacja techniczna

Typ/ model:	Balia CISA H
Maksymalna dopuszczalna ilość osób jednocześnie korzystających z Balii/Wanny Ogrodowej:	6
Rodzaj instalacji:	Nad powierzchnią gruntu
Miejsce instalacji:	Wyłącznie na zewnątrz – patrz niniejsza instrukcja
Całkowite maksymalne wymiary zewnętrzne:	Średnica 200cm
Wymagany rodzaj podłoża do posadowienia:	Wypoziomowany, utwardzony. Np.: wylewka betonowa, kostka brukowa, wzmocniony taras drewniany, płyty betonowe
Pojemność – efektywna objętość wody:	1100 l
Maksymalna głębokość wody:	83cm (od dna do rantu)
Masa netto bez wody:	230 kg
Masa wyrobu napełnionego wodą do zalecanego poziomu wody:	1330 kg
Wyposażenie fabrycznie wchodzące w skład wyrobu:	<ul style="list-style-type: none">• kompletny piec nierdzewny• wbudowany system filtracji• system hydromasażu 10 dysz wodno- powietrznych• grzałka 3 kW• panel sterujący• pompa 1,1 kW• pompa 0,25 kW• elektryczna skrzynka przyłączeniowa• oświetlenie podwodne LED• obudowa• izolacja termiczna• 2 obejmy nierdzewne• nierdzewna osłona komina• pokrywa izolowana• schodki wejściowe• odpływ• instrukcja obsługi

1.2 Oświadczenie o zgodności produktu

Deklarujemy, że produkt jest zgodny z obowiązującymi wymaganiami:

PN-EN 17125:2019-03E – Domowe SPA/SPA z hydromasażem/jacuzzi - Wymagania bezpieczeństwa i metody badań.

PN-EN IEC 60335-2-41:2022-01 - Elektryczny sprzęt do użytku domowego i podobnego -Bezpieczeństwo użytkownika - Wymagania szczegółowe dotyczące pomp.

2014/30/UE Dyrektywa w sprawie kompatybilności elektromagnetycznej.

2014/35/UE Dyrektywa Niskonapięciowa.



1.3 Użycie produktu zgodne z przeznaczeniem


Produkt został zaprojektowany wyłącznie z myślą o użytku zewnętrznym w warunkach przydomowych.

Użycie w warunkach domowych oznacza eksploatację wyłącznie przez właściciela, domowników i ich gości, także w przypadku okazjonalnego najmu.


Rozdział 2. Informacje dotyczące bezpieczeństwa

2.1 Objaśnienie piktogramów znajdujących się na wyrobie







	<p>Sprawuj ciągły nadzór nad dziećmi podczas korzystania z Balii/Wanny Ogrodowej.</p> <p>Niebezpieczeństwo! - ryzyko przypadkowego utonięcia (szczególnie dzieci poniżej 5 lat).</p> <p>Należy zachować ostrożność, aby uniemożliwić dzieciom nieuprawniony dostęp do Balii/Wanny ogrodowej. Może to osiągnąć osoba dorosła, która zabezpieczy środki dostępu lub zainstaluje urządzenie zabezpieczające w Balii/Wannie ogrodowej. Aby uniknąć wypadków podczas korzystania z Balii/Wanny, należy zapewnić dzieciom stały nadzór kompetentnej osoby dorosłej.</p> <p>Niezbędny jest ciągły, aktywny i czujny nadzór kompetentnej osoby dorosłej nad słabymi pływakami i osobami nie umiejącymi pływać, przez kompetentną osobę dorosłą (pamiętając, że dzieci poniżej piątego roku życia są najbardziej narażone na utonięcie).</p> <p>Słabi pływacy lub osoby nie umiejące pływać powinny nosić sprzęt ochrony osobistej, szczególnie podczas korzystania z Balii/Wanny ogrodowej.</p>
	<p>Zakaz skakania do wody.</p>

	<p>Zapoznaj się z instrukcją obsługi.</p>
	<p>Zakaz umieszczania palców w otworach dysz.</p>
	<p>Podgrzewanie wody wolno rozpocząć wyłącznie po napełnieniu Balii/Wanny do wymaganego poziomu wody. 10 cm od górnej krawędzi niecki. <u>Pod żadnym pozorem nie można rozpocząć podgrzewania Balii/Wanny w przypadku zalegania lodu.</u></p>
	<p>Uwaga: gorąca powierzchnia!</p> <p>Przed zainstalowaniem pieca należy upewnić się, czy wszystkie wymiary bezpieczeństwa podane w niniejszej instrukcji zostały zachowane. W bliższej odległości niż bezpieczne nie powinny znajdować się żadne urządzenia elektryczne, przewody oraz materiały łatwopalne. Przed rozpaleniem ognia w piecu należy upewnić się, czy w bliskiej odległości od pieca nie ma żadnych łatwopalnych lub niepotrzebnych przedmiotów.</p> <p>Rozpalanie w piecu można rozpocząć w chwili, gdy poziom wody będzie sięgał 10 cm od górnej krawędzi niecki.</p> <p>UWAGA! Uchwyty nagrzewają się w trakcie pracy pieca. Użyj rękawic ochronnych do otwierania i zamykania drzwi pieca oraz popielnika.</p> <p>W trakcie pracy pieca komin i osłona komina rozgrzewają się. Nie dotykaj gorących elementów! Grozi poparzeniem!</p> <p>Dzieciom nie wolno zbliżać się do pieca – Zapewnij nadzór!</p>



	<p>Jeśli w okresie zimowym masz zamiar korzystać z Balii/Wanny, pamiętaj, aby utrzymywać stale wodę w temperaturze minimum 15 stopni celsjusza. Złamanie tej zasady spowoduje trwałe uszkodzenie urządzenia i spowodowanie zagrożenia dla życia użytkowników. Każdorazowo w przypadku stwierdzenia zamarznięcia wody w jakimkolwiek elemencie urządzenia należy bezwzględnie powstrzymać się od używania urządzenia, odłączyć je od zasilania i skontaktować się z serwisem producenta.</p>
---	---

2.2 Ostrzeżenia

	<p>Osoby cierpiące na jakiegokolwiek schorzenia (a w szczególności osoby mające problemy z nadciśnieniem tętniczym, zaburzeniami w krzepliwości krwi, chorobach serca, osoby z zatorowo-zakrzepowym zapaleniem naczyń, cukrzycą czy nadczynnością tarczycy) powinny przed skorzystaniem z Balii/Wanny zasięgnąć porady lekarza. Osoby stosujące leki powinny zasięgnąć porady lekarza przed skorzystaniem z Balii/Wanny, ponieważ niektóre leki mogą wywoływać senność, podczas gdy inne mogą wpływać na częstość akcji serca, ciśnienie krwi i krążenie.</p>
	<p>Nadmierna temperatura wody może spowodować uszkodzenie płodu we wczesnych miesiącach ciąży, dlatego kobiety powinny ograniczyć temperaturę wody w Balii/Wannie oraz czas przebywania w niej, a także powinny zasięgnąć porady lekarza.</p>
	<p>Osoby z ranami lub zakażeniami zewnętrznymi nie mogą korzystać z kąpeli.</p>
	<p>Nie należy zażywać kąpeli bezpośrednio po dużym wysiłku.</p>
	<p>Nigdy nie śpij w kąpeli, ponieważ grozi to utonięciem.</p>
	<p>Spożywanie alkoholu, narkotyków lub leków przed lub w trakcie korzystania z Balii/Wanny może prowadzić do utraty przytomności z możliwością utonięcia.</p>






	Pod żadnym pozorem, nie przekraczaj dopuszczalnej ilości osób jednocześnie korzystających z Balii/Wanny.
	Należy zachować szczególną ostrożność przy wchodzeniu i wychodzeniu z Balii/Wanny. Mokre schody są śliskie, poślizgnięcie może grozić urazem.
	Przed korzystaniem z Wanny lub Balii należy sprawdzić jej stan techniczny. Zwłaszcza stan kratki zabezpieczających odpływ. Nie wolno korzystać z Balii/Wanny, gdy kratka jest uszkodzona lub usunięta.
	Temperatura wody w Balii/Wannie nie może przekraczać 40°C. Niższe temperatury wody są zalecane w przypadku małych dzieci i gdy czas korzystania przekracza 10 minut. Przed użyciem Balii/Wanny zaleca się zasięgnięcie porady lekarza. Użytkownik powinien sprawdzić temperaturę wody przed wejściem do Balii/Wanny za pomocą termometru. W celu zapobieżenia fałszywemu odczytowi wodę należy wymieszać przed pomiarem, aby zmieszać gorącą wodę powierzchniową z chłodniejszą wodą znajdującą się poniżej.
	Podczas kąpieli nie wolno używać przedmiotów ze szkła lub innych materiałów tłukących bądź ostrych. Należy stosować wyłącznie naczynia nietłukące się.
	Nie należy demontować żadnych części Wanny lub Balii, gdyż może dojść do urazów.
	Unikaj ciągłego zanurzania głowy pod wodą. Unikaj połykania wody podczas kąpieli.
	Jeśli Balia/Wanna nie jest używana lub nie jest nadzorowana, należy usunąć z niej i otoczenia wszystkie zabawki, aby uniknąć przyciągania dzieci.
	W trakcie kąpieli pokrywa zabezpieczająca musi być całkowicie zdjęta i umieszczona z dala od Balii/Wanny w higienicznych warunkach. Kiedy Balia/Wanna nie jest użytkowana bezwzględnie należy zastosować pokrywę zabezpieczającą przed dostępem osób nieuprawnionych do Balii/Wanny – obydwa zamki/zabezpieczenia muszą być zamknięte. Stosowanie pokrywy zabezpieczającej znacząco zmniejsza zużycie energii potrzebnej do podgrzewania wody.
	Należy używać oznakowania znajdującego się na Balii/Wannie w odległości do 2 m od Balii/Wanny, w dobrze widocznym miejscu.



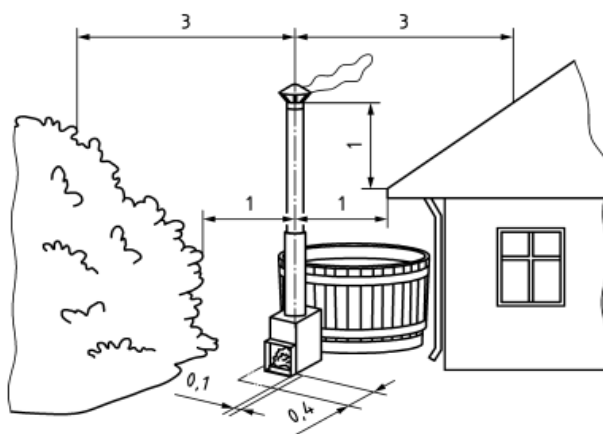
	<p>Wyznacz kompetentną osobę dorosłą, która będzie nadzorować Balie/Wannę przy każdym jej użyciu.</p> <p>Bariery, osłony, alarmy i podobne urządzenia zabezpieczające są cenną pomocą, jednak nie zastępują stałego i kompetentnego nadzoru osoby dorosłej.</p>
	<p>Nie wolno usuwać schodków w trakcie przebywania osób w Balii/Wannie.</p>
	<p>Rozmiar dysz ssących został dostosowany do konkretnego przepływu wody wytwarzanego przez pompę. Jeżeli zajdzie potrzeba wymiany armatury ssącej lub pompy, należy upewnić się, że natężenia przepływu są kompatybilne. Nigdy nie używaj Balii/Wanny, jeśli złącza ssące są uszkodzone lub ich brakuje. Nigdy nie wymieniaj złączki ssącej na taką, której parametry znamionowe są inne niż natężenie przepływu oznaczone na oryginalnej złączce ssącej. Skontaktuj się ze sprzedawcą lub producentem.</p>
	<p>Sprzęt bezpieczeństwa:</p> <p>Zaleca się trzymanie sprzętu ratunkowego (np. boi pierścieniowej) w pobliżu Balii/Wanny.</p> <p>Miej działający telefon i listę numerów telefonów alarmowych w pobliżu Balii/Wanny.</p>
	<p>Balia/Wanna jest wyposażona w piec spalinowy i jest przeznaczona wyłącznie do użytku na zewnątrz.</p> <p>Komina i kanałów kominowych nie wolno czyścić w trakcie pracy pieca, ani gdy jest gorący.</p> <p>Komin i kanały kominowe powinny być czyszczone regularnie oraz jeśli piec nie był używany przez dłuższy czas. Niecałkowite spalenie paliwa oraz nieprawidłowe wyczyszczenie komina mogą spowodować zapalenie się sadzy nagromadzonej w spalinach.</p> <p>Do usuwania popiołu należy użyć metalowego, stabilnie stojącego na ziemi naczynia. W popiele mogą znajdować się gorące kawałki żaru, dlatego naczynie, do którego będziemy przesywali popiół nie powinno stać zbyt blisko łatwopalnych elementów.</p>
	<p>Nie przekraczaj zalecanych dawek środków chemicznych do uzdatniania wody.</p> <p>Nie wolno przeprowadzać ręcznego dozowania środków chemicznych w czasie obecności kąpiących się.</p> <p>Stale monitoruj poziom pH.</p> <p>Środki chemiczne trzymaj zamknięte w bezpiecznym miejscu, niedostępnym dla dzieci.</p>
	<p>W przypadku korzystania z wody nadającej się do pływania (nie pitnej) bez środków chemicznych, czas kąpieli nie powinien przekraczać jednej godziny, a czas nagrzewania</p>



	Balii/Wanny nie powinien przekraczać 3 godzin, aby uniknąć rozwoju niepożądanych drobnoustrojów chorobotwórczych.
	W procesie czyszczenia należy uwzględnić również miejsca, w których można chodzić bosy oraz miejsca do odpoczynku w najbliższym sąsiedztwie Wanny/Balii, gdyż stanowią one także źródła zanieczyszczeń które potem są przenoszone wprost do wody. Pamiętaj o stosowaniu klapków i innego obuwia antypoślizgowego, kiedy korzystając z Balii/Wanny będziesz ją opuszczać.
	Ryzyko porażenia prądem elektrycznym: W odległości 1,5m od krawędzi zewnętrznej Balii/Wanny nie można używać urządzeń elektrycznych i elektronicznych oraz przedłużaczy, a także nie można montować oświetlenia. Balnia lub Wanna musi być zainstalowana w odległości minimum 1,5 m od metalowych powierzchni licząc od zewnętrznych krawędzi. Nie wolno instalować Balii/Wanny pod napowietrznymi liniami zasilającymi.
	Brak przeprowadzenia wymaganych w niniejszej instrukcji regularnych czynności konserwacyjnych może spowodować awarię urządzenia. Nie wolno pod żadnym pozorem eksploatować niesprawnego urządzenia.

Rozdział 3. Wskazówki dotyczące prawidłowej instalacji produktu

3.1 Umieszczenie wanny/balii na działce

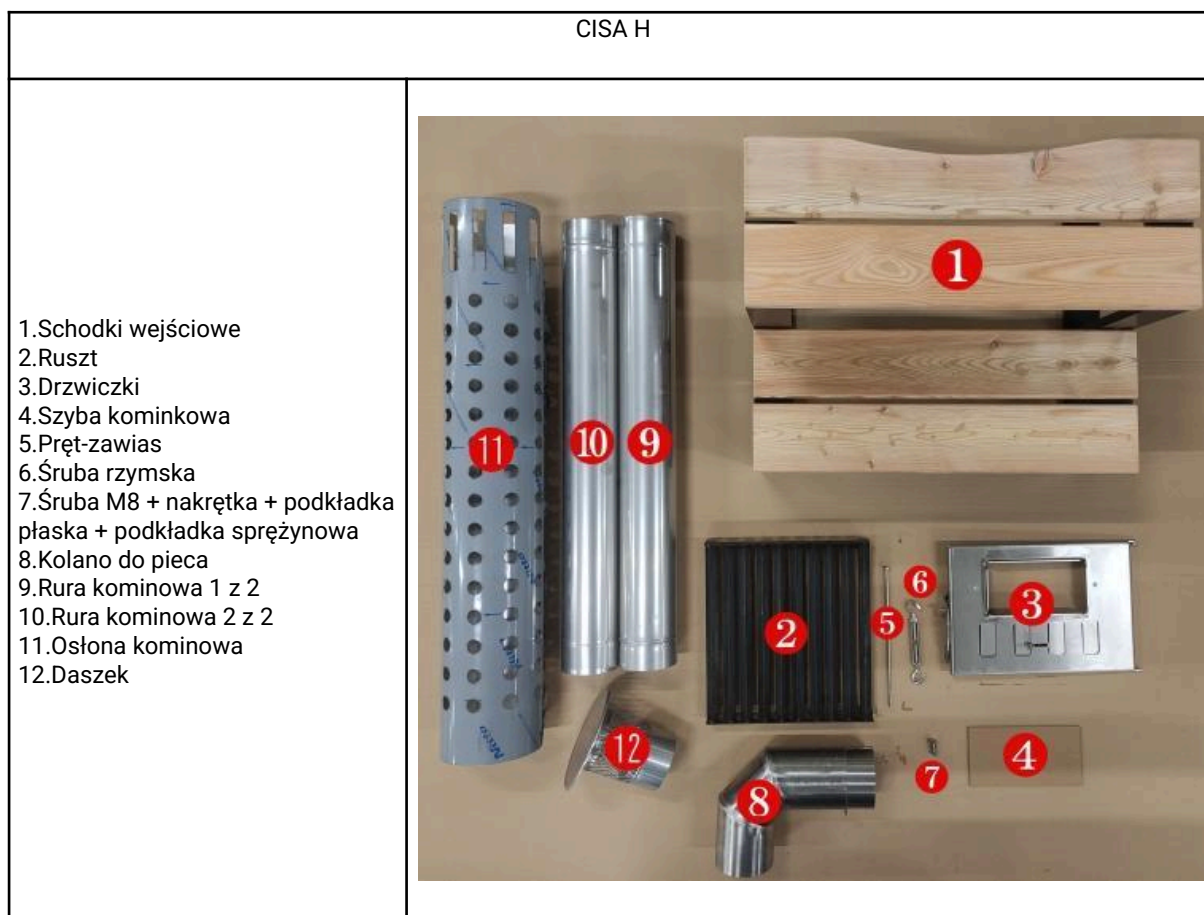


W celu uniknięcia pożaru należy bezwzględnie zachować minimalne odległości pieca i jego części od elementów budynku oraz drzew i krzewów oraz innych łatwopalnych obiektów. Zaleca się, aby dostęp do Balii/Wanny znajdował się z dala od komina, aby uniknąć przypadkowego dotknięcia komina przez użytkownika. Patrz rysunek (odległości podano w metrach).

3.2 Przygotowanie podłoża pod Balię/Wannę ogrodową

Podłoże powinno być utwardzone oraz wypoziomowane. Zaleca się, aby podłoże było większe od urządzenia, aby ułatwić do niego dostęp z każdej strony konieczny w przypadku konieczności usunięcia ewentualnej awarii. Podłoże powinno wytrzymać nacisk 1500 kg. Zaleca się wykonanie podłoża betonowego z kostki brukowej, wzmocnionego tarasu drewnianego itp. Nie należy ustawiać urządzenia na trawie, żwirze, piasku i podobnych podłożach, które mogą ulec zniekształceniu pod wpływem ciężaru. Uszkodzenia konstrukcji Wanny lub Balii wynikające z nieprawidłowego montażu nie podlega gwarancji producenta. Warto rozważyć zastosowanie izolacyjnej tkaniny gruntowej pod Balię/Wannę, aby zminimalizować utratę ciepła przez dno.

3.3 Montaż



Usuń folię ochronną z:

- obręczy wokół balii – 2 szt.,
- z blachy okalającej komin i piec,
- osłony kominowej (11).



Schodki wejściowe (1) ustaw stabilnie na twardym podłożu, na tym samym poziomie co wanna. Schodki należy dostawić stabilnie do panelu wanny. Przy ustawianiu schodków należy zwrócić uwagę, aby nie uszkodzić odpływu z wanny.

Schodki nie mogą wisieć w powietrzu lub wbijać się w miękkie podłoże.



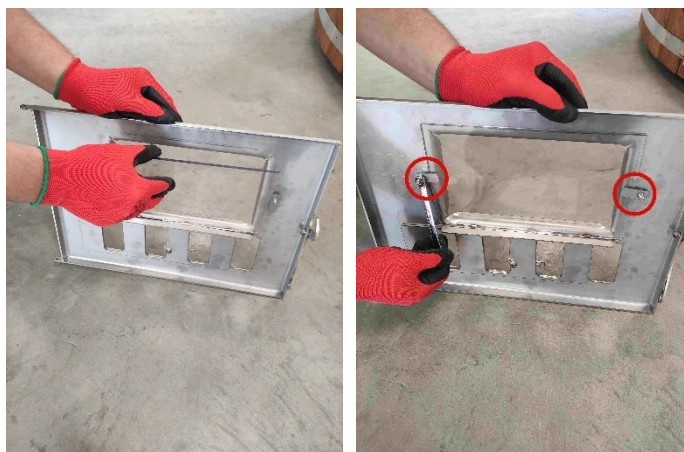
Umieść i ustaw Ruszt (2) w piecu pod właściwym kątem - jak na zdjęciu obok.

W celu uniknięcia skażenia podczas montażu, stosuj rękawice ochronne.



Zainstaluj szybkę kominkową (4).

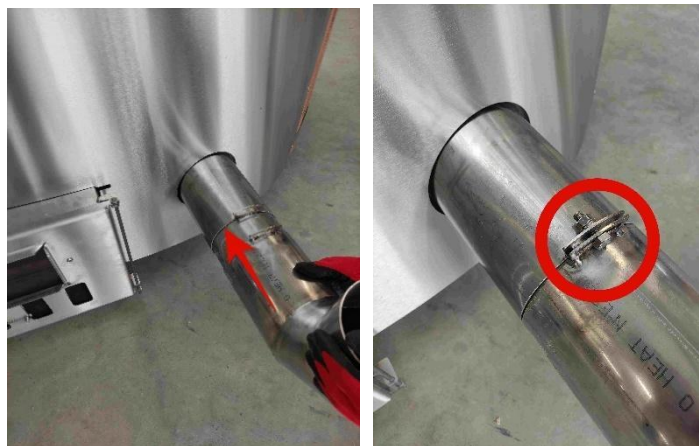
Szybkę ostrożnie umieść w drzwiczkach i zablokuj za pomocą dwóch zaczepów dokręcając je kluczem płaskim 8mm. Dokręcaj z wyczuciem, aby nie uszkodzić szybki.



Zainstaluj drzwiczki (3) do pieca za pomocą pręta (5) nasuwając go na otwory w zawiasach przy piecu, w kierunku z góry na dół.



Kolano (8) wsuń do rury wystającej z korpusu balii i skręć połączenie za pomocą śruby M8 (7). Śrubę skręć wstępnie (ręcznie) pozostawiając ją na razie nie dokreconą.



Wsuń pierwszą rurę kominową (9) do kolana od pieca.



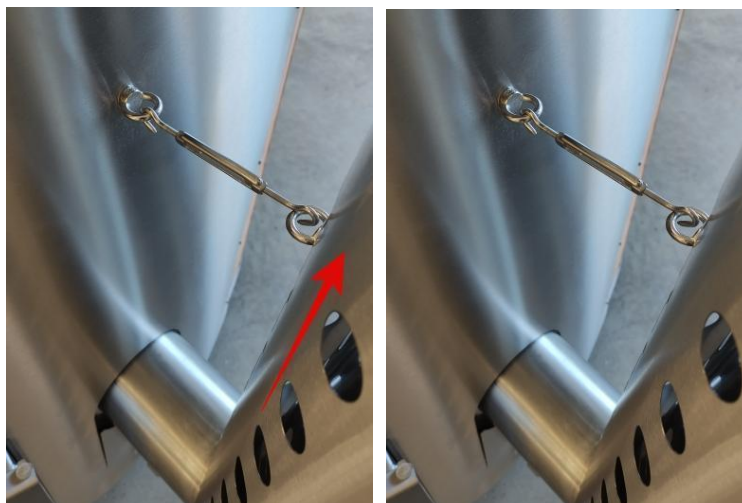
Nałóż osłonę kominową (11) na pierwszą rurę kominową (9), a następnie dognij blaszki osłony prostopadle do wewnątrz rury kominowej, aby wyśrodkować i ustabilizować osłonę kominową.



Wsuń daszek (12) do drugiej rury kominowej (10), a następnie wsuń drugą rurę kominową (10) z zamontowanym daszkiem do pierwszej rury kominowej (9)



Rozkręć śrubę rzymską (6) i w **pierwszej kolejności** nałóż ją na ucho nierdzewne przymocowane **od strony balii**. Następnie delikatnie podnosząc osłonę kominową nałóż śrubę rzymską na drugie ucho nierdzewne zamocowane do osłony kominowej. Skręć śrubę rzymską do momentu usztywnienia.



Ustaw pionowo zestaw kominowy, a następnie dokręć kolano kominowe (8) za pomocą śruby M8 (7).



Założ pokrywę termiczną na balię i równomiernie ściągnij kołnierz pokrywy na rant balii.



Ustaw odpowiednio uchwyt zaczepu i przymocuj go przykręcając dołączonymi wkrętami (typ gniazda PH2). Następnie wyreguluj długość zaczepu pokrywy za pomocą paska i klamerki





3.4 Warunki zasilania i wyposażenie elektryczne

Wykaz urządzeń elektrycznych:

- Grzałka elektryczna 3 kW
- Pompa hydromasażu 1,1 kW
- Pompa filtracyjna 0,25 kW

Tabela dla różnych warunków zasilania

Nazwa	Zabezpieczenie	Kabel
Zasilanie 1f 230V 4,35kW	B32/1p + Wyłącznik różnicowoprądowy 2p 30mA Typ A 32A	YKYżo 3x6 – maksymalna długość kabla: 80m
Zasilanie 2f 400V 4,35kW	2xB16/1p + Wyłącznik różnicowoprądowy 4p 30mA Typ A 25A	YKYżo 4x2,5 – maksymalna długość kabla: 50m

DLA ZASILANIA 400V

Instrukcja podłączenia zabezpieczenia RCD (Wytyczne dla instalatora)

Urządzenie wymaga zasilania w układzie dwufazowym (L1, L2, N, PE). Ze względu na brak na rynku dedykowanych wyłączników różnicowoprądowych dwufazowych, należy zastosować standardowy wyłącznik 4-biegunowy (4P) o czułości 30mA (zalecany Typ A).

WAŻNE: Prawidłowe podłączenie układu testowego

Większość wyłączników różnicowoprądowych 4-biegunowych posiada wewnętrzny układ testowy (przycisk TEST) podłączony fabrycznie między konkretne zaciski fazowe lub między fazę a zacisk neutralny (np. L3-N lub L2-L3). Przy podłączaniu zasilania dwufazowego należy:

- **Zidentyfikować schemat połączeń** nadrukowany na obudowie zastosowanego wyłącznika RCD.
- **Podłączyć fazy L1 i L2 do tych zacisków**, które zamykają obwód przycisku "TEST".
 - *Przykład:* Jeśli schemat na aparacie wskazuje, że przycisk TEST jest wpięty między zaciski 3 i 5, to przewody fazowe zasilające wannę muszą zostać wpięte właśnie w te tory.
 - *Przykład:* Jeśli przycisk TEST jest wpięty między zacisk 5 a N, co najmniej jedna z faz musi trafić na zacisk 5, a przewód neutralny na zacisk N.
- **Weryfikacja:** Po podłączeniu napięcia należy nacisnąć przycisk "TEST". Brak reakcji wyłącznika oznacza, że fazy zostały podpięte pod niewłaściwe zaciski (pominęły wewnętrzny rezystor testowy), co jest niedopuszczalne i uniemożliwia okresową kontrolę sprawności zabezpieczenia.

Uwaga: Niewykorzystany czwarty zacisk fazowy w wyłączniku 4P należy pozostawić pusty.



3.5 Dostęp do instalacji elektrycznej urządzenia

Dostęp do przewodów w Balii/Wannie zrealizowano poprzez panel rewizyjny przykręcany wkrętami typu TORX T20. Lokalizacja panelu oraz wkrętów zawiera poniższa tabela:



3.6 Montaż instalacji elektrycznej i podłączenie do sieci elektrycznej

Balia/Wanna z hydromasażem i/lub oświetleniem jest urządzeniem elektrycznym, które może podłączyć do instalacji elektrycznej jedynie elektryk posiadający aktualne zaświadczenie kwalifikacyjne z zakresu instalacji elektroenergetycznych i elektrycznych urządzeń napędowych z dodatkowymi uprawnieniami do prac kontrolno-pomiarowych, np. posiadający ważne świadectwo kwalifikacyjne SEP na poziomie co najmniej „D” i być użytkowany zgodnie z wymaganiami zawartymi w niniejszej Instrukcji.

Podczas podłączania urządzenia do sieci elektrycznej należy kontrolnie sprawdzić czy podczas transportu nie uległy poluzowaniu zaciski na przewodach elektrycznych.

Połączenia elektryczne muszą zostać wykonane według schematów zawartych w niniejszej instrukcji.

Balię/Wannę z hydromasażem i/lub oświetleniem można podłączyć jedynie do sieci TN-S (z wyłącznikiem różnicowo-prądowym o prądzie zadziałania do 30mA, wyłącznik musi być wyposażony w przycisk TEST, który umożliwi sprawdzenie instalacji).

Obwody elektryczne, do których są podłączone hydromasaż lub oświetlenie, nie mogą zasilac innych urządzeń elektrycznych i powinny być zabezpieczone według załączonych schematów elektrycznych.



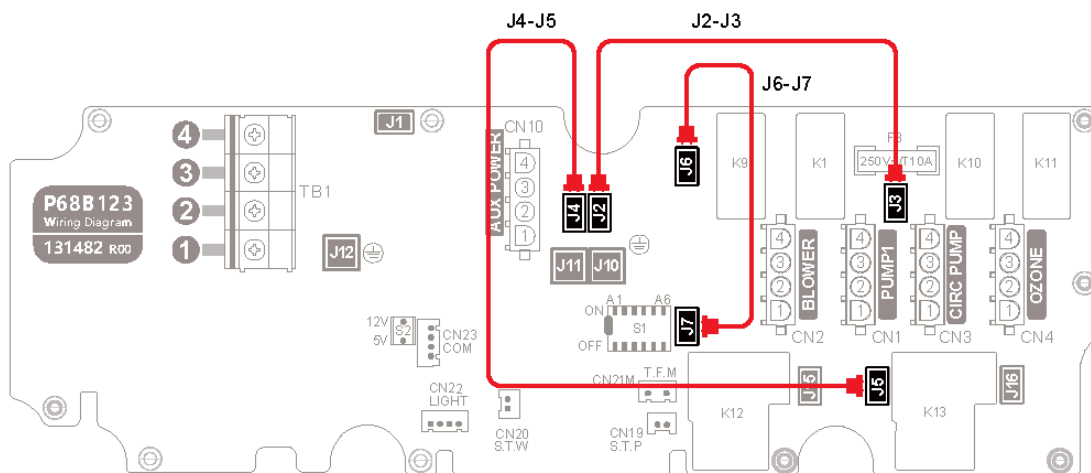
Bezwzględnie należy wykonać połączenia wyrównawcze do zacisku wyrównawczego.



3.7 Schemat połączenia elektrycznego

220-240V~ 32A 50Hz **J2 - J3** **J4 - J5** **J6 - J7**

CONNECTOR POWER TYPE	POWER INPUT	PUMP1 (1 SPEED)* 4		PUMP1 (2 SPEED)* 4	BLOWER (PUMP2)	OZONE	AUX	HEATER	LIGHT
		PUMP1(1 SPD)	CIRC PUMP (HEATER PUMP)	PUMP1 (HEATER PUMP)					
	TB1	CN1	CN3	CN1	CN2	CN4	CN10	J15 J16	CN22
220 - 240V 32A 50Hz	3 - L BROWN 2 - N BLUE 1 - G YE/GN	4-L / 3(N/A) 2-N / 1-G	4-L / 3(N/A) 2-N / 1-G	4-L-HI / 3-L-LO 2-N / 1-G	4-L / 3(N/A) 2-N / 1-G	4-L / 3(N/A) 2-N / 1-G	2-L 1-N	J15-L J16-N	12V = 1A or 5V = 2A
J2 - J3 J4 - J5 J6 - J7	220-240V~ 10.5A	220-240V~ 3.5A	220-240V~ 10.5A	220-240V~ 10.5A	220-240V~ 10.5A	220-240V~ 1A	220-240V~ 10.5A	220-240V~	



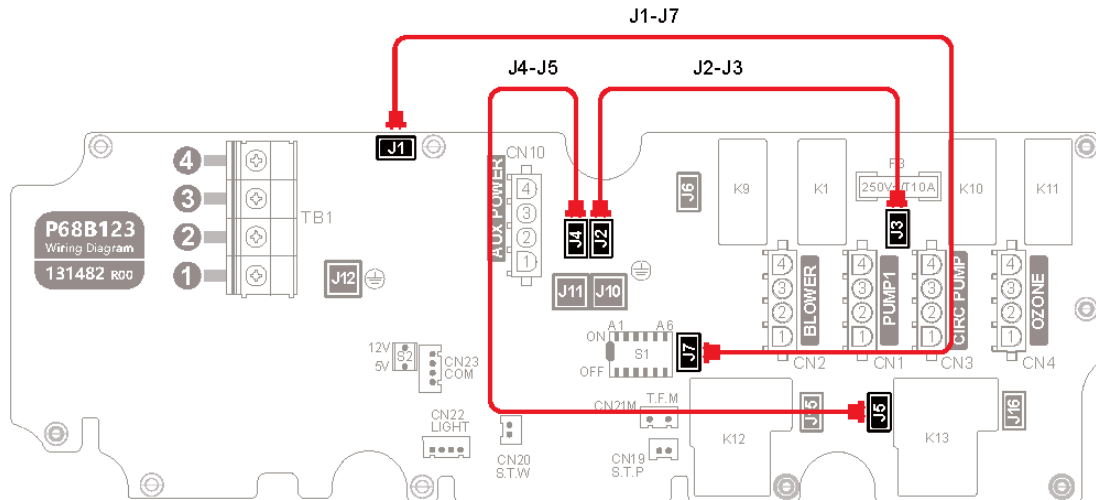


380-415V 3N~ 22A 50Hz J2 - J3 J1 - J7 J4 - J5

CONNECTOR POWER TYPE	POWER INPUT	PUMP1 (1 SPEED)* 4			PUMP1 (2 SPEED)* 4	BLOWER (PUMP2)	OZONE	AUX	HEATER	LIGHT
		PUMP1(1 SPD)	CIRC PUMP (HEATER PUMP)	PUMP1 (HEATER PUMP)						
	TB1	CN1	CN3	CN1	CN2	CN4	CN10	J15 J16	CN22	
380 - 415V 3N~ 22A 50Hz J2 - J3 J1 - J7 J4 - J5	4 - L2 BLACK 3 - L1 BROWN 2 - N BLUE 1 - G YE/GN	4-L1 / 3(N/A) 2-N / 1-G	4-L1 / 3(N/A) 2-N / 1-G	4-L1-HI / 3-L1-LO 2-N / 1-G	4-L1 / 3(N/A) 2-N / 1-G	4-L1 / 3(N/A) 2-N / 1-G	4-L1 / 3(N/A) 2-N / 1-G	2-L1 1-N	J15-L2 J16-N	12V = 1A or 5V = 2A
		220-240V~ 10.5A	220-240V~ 3.5A	220-240V~ 10.5A	220-240V~ 10.5A	220-240V~ 1A	220-240V~ 10.5A	220-240V~		

Load carried by L1 phase : PUMP1 / CIRC PUMP / BLOWER / OZONE / AUX

Load carried by L2 phase : HEATER



3.8 Wykaz elementów wewnątrz niecki



- ❶ 10 dysz wodno-powietrznych
- ❷ Panel sterujący
- ❸ Filtracja
- ❹ Regulacja napływu powietrza do dysz
- ❺ Zasys wody do pieca
- ❻ **Wylot gorącej wody z pieca**
- ❼ Odpływ wody z wanny
- ❽ Zasys wody do pompy hydromasażu
- ❾ Oświetlenie podwodne LED
- ❿ **Wylot gorącej wody z grzałki elektrycznej**



3.9 Uruchomienie i korzystanie z Balii/Wanny ogrodowej

Przed rozpaleniem w piecu Balię lub Wannę należy napełnić wodą do odpowiedniego poziomu tzn. 10 cm od górnej krawędzi. Przed rozpoczęciem korzystania z Balii/Wanny należy zapoznać się z treścią pkt. 4.2 Uzdatnianie Wody.

Sterowanie pracą Balii/Wanny ogrodowej.

CISA H – PATRZ DOŁĄCZONA ODRĘBNA INSTRUKCJA PANELU STEROWANIA



❶ Pokrętło do regulacji napływu powietrza do dysz hydromasażu

❷ Panel sterowania (dołączona odrębna instrukcja)

UWAGA! Przed wypuszczeniem wody należy odłączyć zasilanie od balii/wanny.



UWAGA! Po skorzystaniu z Bali lub Wanny w temperaturach poniżej 0°C należy pamiętać o wypuszczeniu wody z niecki i pieca. Natomiast jeśli w okresie zimowym masz zamiar korzystać z Bali/Wanny, pamiętaj, aby utrzymywać stale wodę w temperaturze 15 stopni. Złamanie tej zasady spowoduje trwałe uszkodzenie urządzenia i przyczyni się do zagrożenia dla życia użytkowników. Każdorazowo w przypadku stwierdzenia zamarznięcia wody w jakimkolwiek elemencie urządzenia należy bezwzględnie powstrzymać się od używania urządzenia, odłączyć je od zasilania i skontaktować się z serwisem producenta.



Odływ wody (GZ 1") z bali

Odływ wody (GZ 1 1/2") z pieca

UWAGA! Przed wypuszczeniem wody należy odłączyć zasilanie od bali/wanny.

- W Baliach i Wannach wyposażonych w hydromasaż trzeba zachować szczególną ostrożność podczas korzystania w temperaturach poniżej 0°C, ponieważ woda w rurach może zamarzać, co grozi uszkodzeniem systemu.
- W Baliach i Wannach wyposażonych w hydromasaż należy dbać o czystość wody, stosować chemię basenową oraz trzeba regularnie czyścić filtr. Nie można dopuścić do zapchania filtra, co może spowodować zastój wody w instalacji.

Rozdział 4. Wskazówki dotyczące prawidłowej obsługi i konserwacji produktu

4.1 Ogólne wskazówki dotyczące prawidłowej obsługi

W niniejszym rozdziale podano zalecenia i wskazówki pozwalające znacząco ograniczyć zużycie energii elektrycznej oraz uzyskać komfortowe warunki korzystania z urządzenia.



Zawsze zakładaj pokrywę Bali/Wanny, aby zminimalizować straty ciepła podczas podgrzewania pomiędzy korzystaniem z urządzenia (ale nigdy, kiedy urządzenie jest używane). Aby zmaksymalizować izolację i ograniczyć do minimum straty energii, należy upewnić się, że pokrywa jest szczelnie dopasowana, zgodnie z instrukcjami producenta. Zaleca się, aby pokrywę, gdy nie jest używana, trzymać nad ziemią, aby zachować jej czystość (a w



szczegółności czystość powierzchni znajdującej się od strony wody w Balii/Wannie). Pokrywę należy przechowywać w odpowiednim miejscu, tak aby nie uległa uszkodzeniu i nie spowodowała uszkodzeń.



Weź pod uwagę, że komfortowy zakres temperatur podczas użytkowania może być niższy niż maksymalna bezpieczna temperatura tj. 40°C. Pamiętaj o innych ostrzeżeniach dotyczących temperatury wody znajdujących się w niniejszej instrukcji. Kiedy planujesz dłuższą przerwę w użytkowaniu urządzenia sprawdź ustawioną temperaturę wody i rozważ jej obniżenie na czas, kiedy Balia/Wanna nie będzie używana. W zależności od warunków zewnętrznych (jeśli średnia dobowa temperatura przekracza 15° rozważ całkowite wyłączenie podgrzewania, jeśli nie będziesz korzystać z urządzenia przez dłuższy czas pozostawiając włączoną cyrkulację wody.



Do ogrzewania Balii/Wanien opalanych drewnem należy używać suszonego (nie mokrego) drewna opałowego.



Szczególne uwagi należy zwrócić na chemiczne uzdatnianie wody (patrz rozdział 4.2). Czynności te są krytyczne zarówno dla komfortu użytkowników jak i zapobiegania całemu spektrum problemów dermatologicznych i infekcji, a wynikających z niedostatecznego, nadmiernego lub nieumiejętnie przeprowadzonego procesu uzdatniania wody. Niewłaściwe użycie środków chemicznych może spowodować degradację lub uszkodzenie powierzchni Balii/Wanny oraz innych elementów urządzenia i nie będą usuwane w ramach gwarancji.



Zdecydowanie zaleca się stosowanie do napełniania Balii/Wanny wody z sieci wodociągowej, aby zminimalizować wpływ drobnoustrojów chorobotwórczych oraz niepożądanych substancji, takich jak minerały.

4.2 Uzdatnianie wody

Stan wody ma bezpośredni wpływ na bezpieczeństwo i komfort korzystania z Balii/Wanny.



Woda, która nie jest uzdatniana, lub jest nieprawidłowo uzdatniana może stanowić zagrożenie dla zdrowia użytkowników Balii/Wanny, dlatego dbałość o odpowiedni stan wody jest podstawowym obowiązkiem właściciela Balii/Wanny.

BADAJ STAN WODY



Woda w zależności od miejsca poboru będzie miała różne właściwości. W celu uzyskania jej pożądanych, bezpiecznych (patrz poniższa tabela) parametrów na drodze stosowania odpowiednich środków, należy badać jej stan za pomocą przeznaczonych do tego pasków, które są powszechnie dostępne na rynku.



Zbyt duża twardość wody w Balii/Wannie ogrodowej może być dużym problemem, który prowadzi do osadzania się kamienia i tworzenia się złożeń na powierzchni urządzenia, w systemie hydromasażu, jak i pomp obiegowych. Aby zaradzić tej sytuacji, istnieje kilka skutecznych metod.

- Należy regularnie testować twardość wody i monitorować jej poziom. Jeśli jest on zbyt wysoki, można zastosować różne środki zaradcze. Jednym z nich jest stosowanie środków chemicznych do zmiękczenia wody, które pomagają w utrzymaniu odpowiedniego poziomu twardości.
- Warto również rozważyć instalację systemu do zmiękczenia wody, który będzie eliminował nadmiar minerałów odpowiedzialnych za twardość.
- Dodatkowo, regularne czyszczenie i konserwacja urządzenia, w tym wymiana filtrów oraz czyszczenie powierzchni, może pomóc w zapobieganiu gromadzeniu się osadów.

Zdecydowanie odradzamy stosowanie wody pobieranej bezpośrednio z rzek i jezior, jednocześnie zalecając stosowanie do napełniania Balii/Wanny tzw. wody z kranu, aby zminimalizować wpływ drobnoustrojów chorobotwórczych i minerałów.

Badanie wody należy przeprowadzać każdorazowo przed użyciem Balii/Wanny, jednak nie rzadziej niż raz w tygodniu.

Parametr wody	Wartość docelowa	Dopuszczalne Minimum	Dopuszczalne Maksimum
pH (im mniejsze pH tym woda bardziej kwaśna, im większe pH – woda bardziej zasadowa. Prawidłowa wartość pH zwiększy skuteczność środków dezynfekujących wodę, zapobiegnie osadzaniu kamienia i mętnieniu wody)	7,4	7,2	7,8
Obecność wolnego chloru (zbyt niska spowoduje wzrost drobnoustrojów, a zbyt wysoka spowoduje podrażnienie oczu, płuc i skóry)	2 mg/l	1 mg/l	3 mg/l
Twardość Węglanowa (TW) to ilość wapnia rozpuszczonego w wodzie. Zbyt wysoka prowadzi do osadzania się kamienia i mętnienia wody, zbyt niska skraca żywotność osprzętu wanny/balii	100 mg/l	75 mg/l	150 mg/l
Zasadowość całkowita (ZC) to sumaryczna zawartość wodorotlenków, węglanów i wodorowęglanów. Nieodpowiednia wartość będzie powodować problemy z uzyskaniem/utrzymaniem odczynu pH	80 mg/l	40 mg/l	120 mg/l
Twardość wody w przypadku stosowania zewnętrznej stacji uzdatniania wody	50 mg/l	25 mg/l	75 mg/l



Badanie wody można prowadzić także za pomocą bardziej precyzyjnych zestawów testowych, np. w postaci płynów kontrolnych lub tabletek. Niezależnie od rodzaju stosowanego zestawu testowego należy pamiętać o właściwym przechowywaniu takiego zestawu, tak aby nie utracił on zdolności do precyzyjnego oznaczania parametrów wody.

ZRÓWNOWAŻ PARAMETRY WODY – POCZUJESZ KOMFORT

Poniżej zamieszczono tabelę stanowiącą wskazówkę postępowania w procesie uzdatniania wody, tak by uzyskać zrównoważone parametry wody, skutkujące odczuciem wysokiego komfortu podczas kąpieli.

WODA ZASADOWA – POWSTAWANIE KAMIENIA	pH powyżej 7,8	ZASTOSUJ ŚRODEK ZMNIEJSZAJĄCY pH
KOMFORTOWE OPTIMUM	7,4-7,8	KOMFORTOWE OPTIMUM
WODA KWAŚNA - KOROZJA	pH poniżej 7,4	ZASTOSUJ ŚRODEK ZWIĘKSZAJĄCY pH



W celu uzyskania parametrów wody na poziomach wskazanych w powyższych tabelach zalecamy stosowanie ogólnodostępnych na rynku środków chemicznych przeznaczonych do korekcji pH w domowych SPA. Bezwzględnie należy przestrzegać zaleceń producenta danego środka umieszczonych na jego opakowaniu. Po wydozowaniu środka zadbaj, aby równomiernie go rozprowadzić w całym układzie, poprzez włączenie na 1 godzinę hydromasażu i pompy filtracyjnej. Po tym czasie sprawdź pH – jeśli mieści się w dopuszczalnym zakresie – można rozpocząć korzystanie z Balii/Wanny.

Dopuszczamy także stosowanie tabletek chloru i pływających dystrybutorów chloru pod warunkiem, że ich zastosowanie nie spowoduje przekroczenia zawartości 2 mg/l wolnego chloru w wodzie.



Pamiętaj, że po każdym uzupełnieniu wody w Balii/Wannie należy sprawdzić i skorygować parametry wody ze względu na zwiększoną ilość minerałów w świeżej wodzie. Analogicznie należy postępować w sytuacji ubytku wody związanego z parowaniem. W celu minimalizacji zjawiska parowania zamykaj pokrywę, kiedy nie korzystasz z Balii/Wanny.

DEZYNFEKCJA SZOKOWA

Dezynfekcję szokową należy przeprowadzać okresowo oraz każdorazowo, w przypadku stwierdzenia obcego zapachu pochodzącego od wody. Najczęściej jest to zapach chloramin powstałych w wyniku reakcji chloru z azotem.



Czasookres dezynfekcji szokowej:

- w przypadku sporadycznego korzystania przez niewielką ilość osób - nie rzadziej niż 1 raz w miesiącu (pod warunkiem utrzymania pracy pomp i obniżeniu temperatury do poziomu 26 stopni, która zapewnia wolniejsze uwalnianie się chloru z wody),
- w przypadku, kiedy z urządzenia korzysta wiele osób – nie rzadziej niż 1 raz w tygodniu.

Dezynfekcja szokowa polega na zwiększeniu zawartości wolnego chloru w wodzie do poziomu 3 mg/l i utrzymania go przez okres od 24 do 48 godzin. W tym celu należy zadozować chlor szokowy bezpośrednio do filtra przy włączonej pompie, która musi pracować jeszcze przez co najmniej godzinę wraz z wszystkimi pozostałymi pompami, tak aby równomiernie rozprowadzić chlor po całym układzie. Po upływie 24 godzin należy sprawdzić poziom wolnego chloru. Jeśli jest zbyt niski można powtórzyć zabieg, a jeśli zbyt wysoki należy odczekać z korzystaniem z Balii/Wanny do momentu uzyskania wartości wolnego chloru w wodzie poniżej 2 mg/l.



W celu zapobieżenia uszkodzeniu urządzenia i utracie gwarancji z tytułu uszkodzeń chemicznych nie stosuj chloru w postaci trichloru, 1-bromo-3-chloro 5,5 dimetylohydantoiny (BCDMH) lub innego rodzaju skompresowanego bromu lub chloru a także kwasu.



Po zakończonym procesie dezynfekcji odczekaj, aż poziom wolnego chloru spadnie samoistnie poniżej 2 mg/l – dopiero wtedy można rozpocząć korzystanie z urządzenia.

ZACHOWUJ OSTROŻNOŚĆ STOSUJĄC I PRZECHOWUJĄC ŚRODKI CHEMICZNE



Nie przekraczaj zaleconych dawek środków chemicznych do uzdatniania wody.

1. **Nie wolno przeprowadzać ręcznego dozowania środków chemicznych w czasie obecności kąpiących się.**
2. **Środki chemiczne trzymaj zamknięte w bezpiecznym miejscu, dobrze wentylowanym miejscu niedostępnym dla dzieci.**
3. **Dozując środki chemiczne stosuj rękawice i ochronę oczu.**
4. **Uważnie przeczytaj instrukcję znajdującą się na opakowaniu środka chemicznego.**
5. **Dozowanie środków chemicznych może wykonać wyłącznie osoba pełnoletnia, która zapoznała się uprzednio z instrukcją środka i zrozumiała ją w całości.**
6. **Zabrania się dozowania środków chemicznych osobom nieletnim i niepełnoletnim.**
7. **Po użyciu środka chemicznego, niezwłocznie zamknij jego opakowanie i zadbaj, aby pozostawić je w zamykanym, dobrze wentylowanym miejscu bez dostępu dzieci. Pod żadnym pozorem nie przechowuj środków chemicznych wewnątrz obudowy Balii/Wanny.**
8. **Pod żadnym pozorem, nie wdychaj i/lub nie połykaj środków chemicznych.**
9. **Jeśli dojdzie do zatrucia, zabierz ze sobą opakowanie po stosowanym środku, zabezpieczając je w sposób uniemożliwiający kontakt z jego pozostałościami.**



4.3 Czyszczenie urządzenia

Czyszczenie filtra (po każdym wypuszczeniu wody lub części).

Odkręć nakrętkę filtra przeciwnie do wskazówek zegara. Wyciągnij wkład filtra i umyj pod bieżącą wodą.



Kartridż (Wkład) do filtra – wymiary:

- wysokość ok. 340 mm
- średnica zewnętrzna ok. 125 mm
- Gwint dolny: 1½" SAE (średnica wewnętrzna ok. 49 mm)

Kompatybilne zamienniki:

- Pleatco PWW50L
- Unicel 4CH-949
- Filbur FC-0172
- Rising Dragon 817-4050
- Waterway Teleweir 50

Czyszczenie niecki (po każdym wypuszczeniu wody).

Czyszczenie Balii lub Wanny ogrodowej powinno być wykonywane po każdym wypuszczeniu wody. Czyszczenie Balii/Wanny to ważna czynność konserwacyjna, która pomaga utrzymać ją w czystości, która zapewnia jej bezpieczne użytkowanie. Biofilm zgromadzony w formie osadu może zawierać bakterie, grzyby i inne szkodliwe mikroorganizmy chorobotwórcze.

Oto kilka kroków, które możesz podjąć, aby oczyścić wannę lub balię ogrodową z biofilmu:

1. Opróżnij Balię/Wannę: Opróżnij nieckę z wody i wybierz wszelkie resztki.
2. Usuń nadmiar wody: Za pomocą czystego mopa, ściągaczki lub gąbki usuń pozostałą wodę.
3. Oplucz nieckę wstępnie czystą wodą: W tym celu użyj węża ogrodowego lub wiadra. W przypadku bardziej uporczywych plam lub zabrudzeń możesz dodać do wody łagodne mydło do mycia naczyń lub mydło ogrodowe. Mydło pomoże w rozpuszczaniu tłuszczów i innych trudniejszych do usunięcia substancji.
4. Umyj nieckę detergentem: Skorzystaj z delikatnego detergentu lub specjalnego środka do czyszczenia. Unikaj używania silnych detergentów, które mogą uszkodzić powierzchnię. Odczekaj kilka minut od użycia



detergentu, tak aby mógł zadziałać. Następnie spłucz nieckę obficie czystą wodą. Jeśli po wykonaniu tych czynności biofilm będzie nadal zalegał na powierzchni niecki usuń go mechanicznie.

5. Mechaniczne usuwanie biofilmu: Skorzystaj z miękkiej szczotki, gąbki lub ściereczki, aby mechanicznie usunąć biofilm z powierzchni Balii/Wanny. Pamiętaj, aby nie używać zbyt szorstkich narzędzi, aby nie zarysować powierzchni, a samo czyszczenie prowadzić z wyczuciem. Po czyszczeniu dobrze spłukać nieckę czystą wodą, tak by usunąć pozostałości biofilmu.



W przypadku, kiedy nie da się zaobserwować obecności biofilmu, a woda jest czysta i klarowna można usunąć zalegające na dnie niecki piasek i jemu podobne pozostałości, za pomocą odkurzacza basenowego bez konieczności wypuszczania wody.

Czyszcząc nieckę pamiętaj, aby:

- Nie stosować w procesie uzdatniania wody soli oraz chemii na bazie trichloru.
- Do mycia niecki akrylowej używać wyłącznie środków czystości, których opis zawiera wyraźne przeznaczenie do mycia akrylu.
- Pod żadnym pozorem nie wolno używać środków chemicznych powodujących uszkodzenia powłoki akrylowej (np. aceton, alkohol etylowy, alkohol metylowy, trichlor, itp.)

Czyszczenie pokrywy (należy wykonać przy każdej wymianie wody).

Czyszczenie pokrywy jest ważne, aby utrzymać ją w dobrym stanie i zapobiec rozwojowi drobnoustrojów chorobotwórczych (bakterii, pleśni czy alg). Oto kroki, które możesz podjąć:

1. Usuń resztki: Zanim zaczniesz myć pokrywę, umieść ją na czystej powierzchni i usuń wszelkie widoczne resztki, takie jak liście, gałęzie czy inne zanieczyszczenia.
2. Spłucz wodą i umyj: Użyj węża ogrodowego, aby umyć powierzchnię pokrywy termiczną wodą. Możesz użyć gąbki lub miękkiej szczotki do delikatnego szorowania. Jeśli na pokrywie są trudniejsze do usunięcia plamy lub zabrudzenia, możesz użyć łagodnego detergentu, np. do mycia naczyń. Nałóż go na powierzchnię i rozprowadź za pomocą miękkiej gąbki lub szczotki.
3. Unikaj ostrych substancji chemicznych: Unikaj stosowania silnych substancji chemicznych, które mogą uszkodzić materiał pokrywy. Unikaj również detergentów zawierających olej, ponieważ mogą one przyciągać kurz i brud.
4. Czyszczenie z dwóch stron: Jeśli to możliwe, czyść zarówno zewnętrzną, jak i wewnętrzną stronę pokrywy. Wewnętrzna strona pokrywy również może gromadzić zanieczyszczenia.
5. Wypłucz dokładnie: Po zakończeniu czyszczenia dokładnie spłucz pokrywę, aby pozbyć się wszelkich pozostałości detergentu lub innego środka czyszczącego.
6. Wymiana uszkodzeń: Jeśli zauważysz poważniejsze uszkodzenia, takie jak pęknięcia czy rozdarcia, rozważ naprawę lub wymianę pokrywy.



Otoczenie Balii/Wanny ogrodowej.



W procesie czyszczenia należy uwzględnić również miejsca, w których można chodzić bosą oraz miejsca do odpoczynku w najbliższym sąsiedztwie Balii/Wanny, gdyż stanowią one także źródła zanieczyszczeń które potem są przenoszone wprost do wody. Pamiętaj o stosowaniu klapków i innego obuwia antypoślizgowego, kiedy korzystając z Balii/Wanny będziesz ją opuszczać.

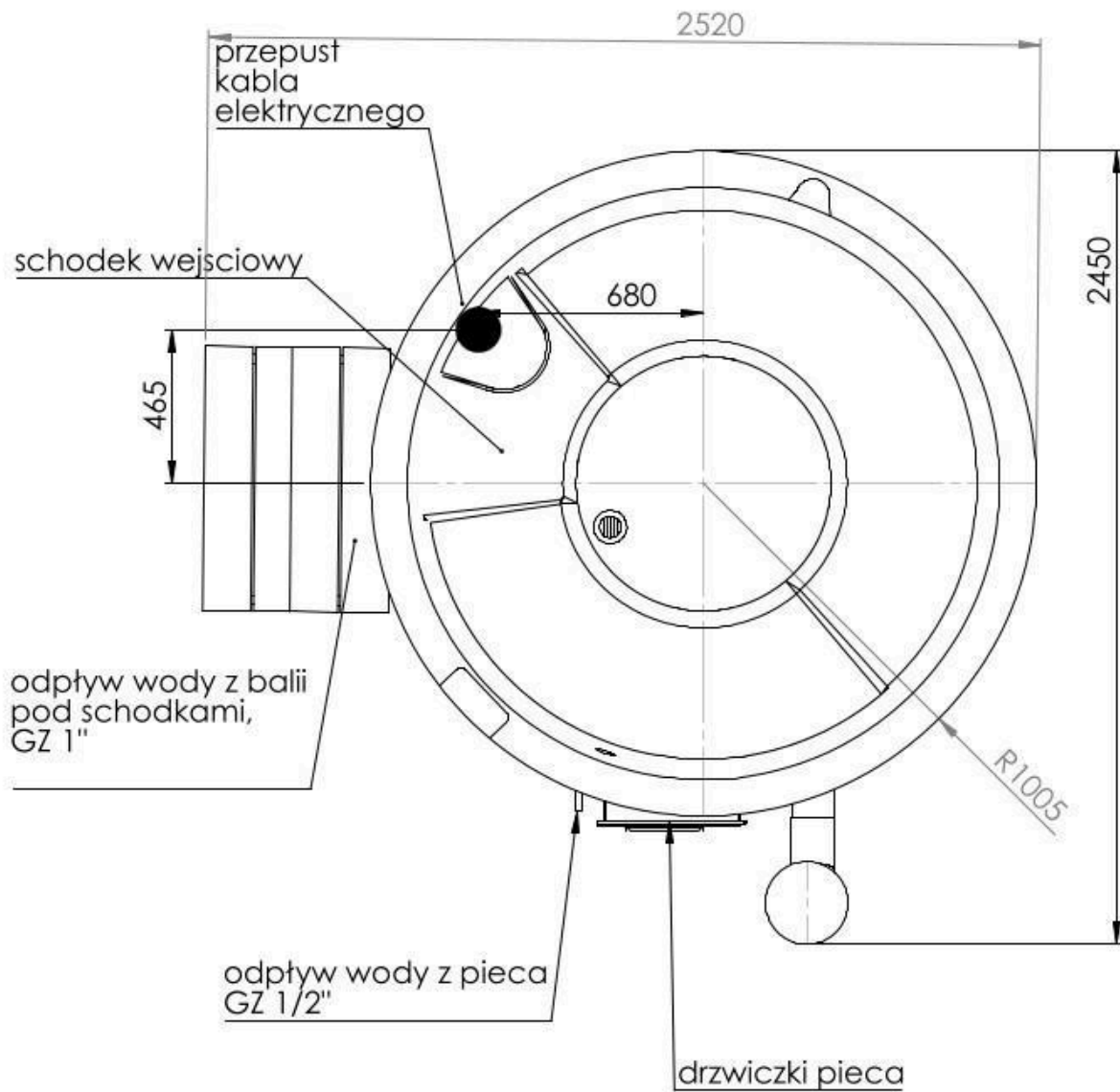
4.4 Konserwacja i przeglądy

W celu zapewnienia bezpiecznej i długotrwałej pracy urządzenia należy przeprowadzać poniższe czynności konserwacyjne:

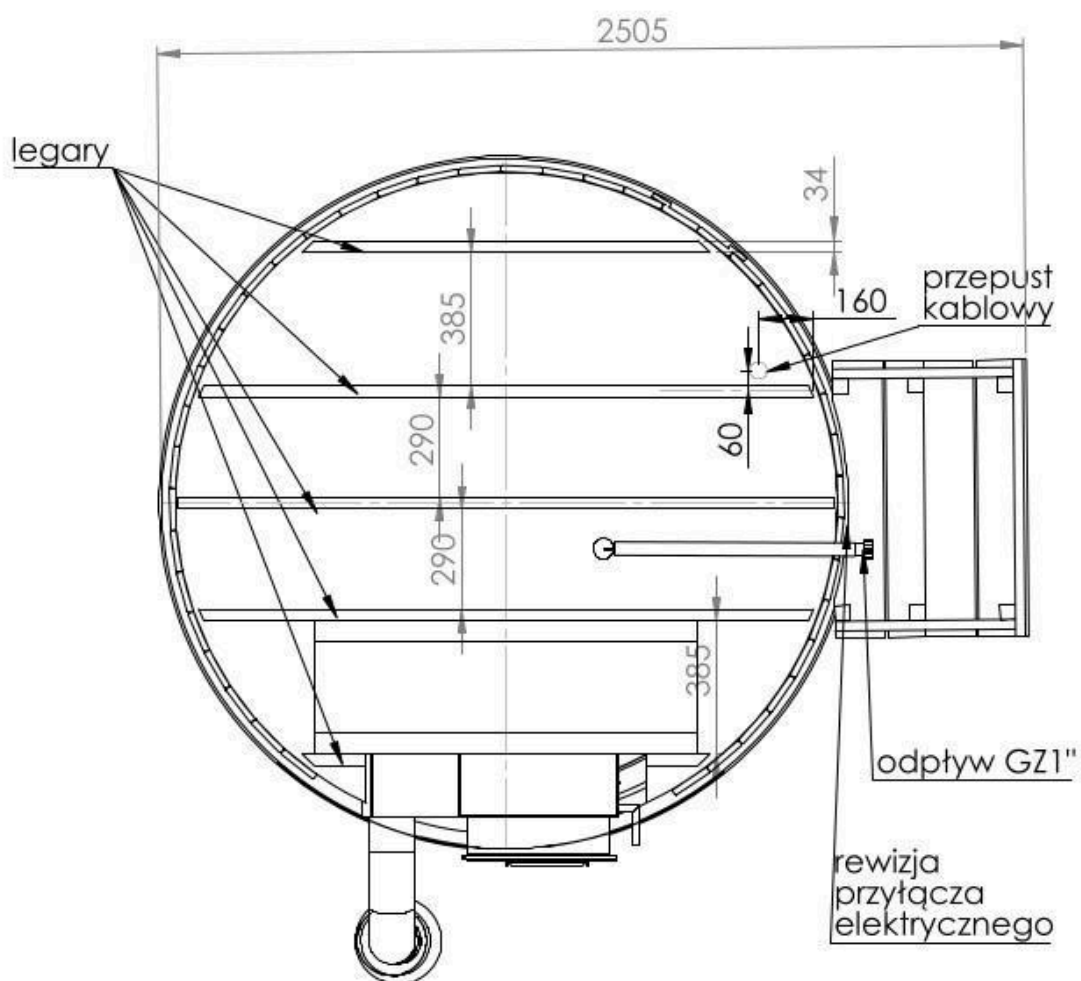
Czasookres	Obowiązkowe czynności do wykonania	Wykonawca
Przed każdym rozpaleniem/użyciem	<ul style="list-style-type: none">- usunąć zalegający popiół. Do usuwania popiołu należy użyć metalowego, stabilnie stojącego na ziemi naczynia. W popiele mogą znajdować się gorące kawałki żaru, dlatego naczynie, do którego będziemy przesypywali popiół nie powinno stać zbyt blisko łatwopalnych elementów- sprawdzić czy szyba w drzwiczkach do pieca nie jest pęknięta lub w inny sposób uszkodzona- czy nie ma wycieków wody- kontrola zadziałania wyłącznika różnicowoprądowego poprzez naciśnięcie przycisku TEST na wyłączniku różnicowoprądowym- sprawdzić (wizualnie) stan techniczny pieca pod kątem uszkodzeń, przepaleń, itp.- sprawdzić osadzenie rur kominowych i osłony komina- sprawdzić stabilność schodków	Użytkownik
Przy każdej wymianie wody	<ul style="list-style-type: none">- mycie niecki	Użytkownik
Nie rzadziej niż raz do roku	<ul style="list-style-type: none">- wymiana wkładu do filtra (wymiary wkładu: fi125mm, h 337mm)	Użytkownik
Za każdym razem przy opróżnieniu wanny/balii	<ul style="list-style-type: none">- należy wzrokowo oceniać stan filtra, a w przypadku obecności zabrudzeń należy go umyć	Użytkownik
Nie rzadziej niż co 6 miesięcy	<ul style="list-style-type: none">- wyczyścić piec oraz rury kominowe	Użytkownik
Po 100 paleniach oraz w każdym przypadku, kiedy podczas oceny wzrokowej ruszt jest przepalony	<ul style="list-style-type: none">- wymienić ruszt pieca	Użytkownik
Nie rzadziej niż raz do roku	<ul style="list-style-type: none">- przeprowadzić przegląd instalacji elektrycznej - (należy zwrócić szczególną uwagę na szkody wyrządzone przez gryzonie)- przegląd wizualny instalacji wodnej (należy zwrócić szczególną uwagę na szkody wyrządzone przez gryzonie)	Elektryk z uprawnieniami SEP E lub SEP D

Rozdział 5. Rysunki techniczne

5.1 Balia CISA H – widok od góry

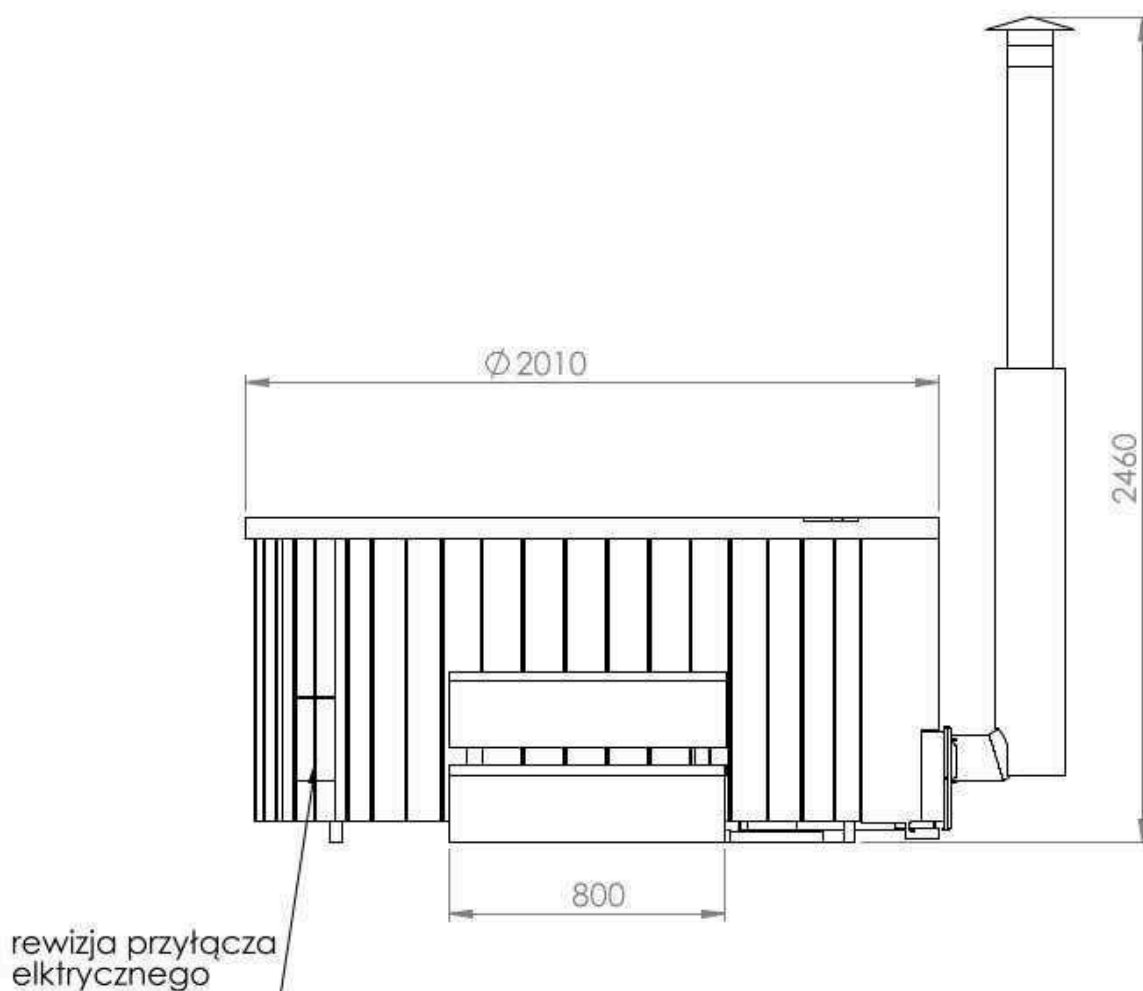


5.2 Balia CISA H – widok od dołu





5.3 Balia CISA H – widok od boku





Rozdział 6. Świadectwo podłączenia elektrycznego

Balia CISA H

PRODUCENT:
CARPATHIAN CZARNOPIŃSKI SPÓŁKA KOMANDYTOWA
33-394 Chomranice 123
NIP: PL7343651746

INWESTOR	
DATA PODŁĄCZENIA	
NR SERYJNY URZĄDZENIA	

DOKŁADNY ADRES PODŁĄCZENIA

--

Podłączenie:

Urządzenie podłączone zostało do czynnej instalacji elektrycznej TN-S w w/w miejscu	TAK	NIE
---	-----	-----

Badanie zadziałania wyłącznika różnicowo-prądowego po naciśnięciu przycisku kontrolnego TEST:

Po naciśnięciu przycisku wyłącznik wyłączył natychmiast	TAK	NIE
---	-----	-----

Czytelny podpis lub pieczętka elektro instalatora, seria i nr uprawnień:

--