

4 3 2 1

F

F

E

E

D

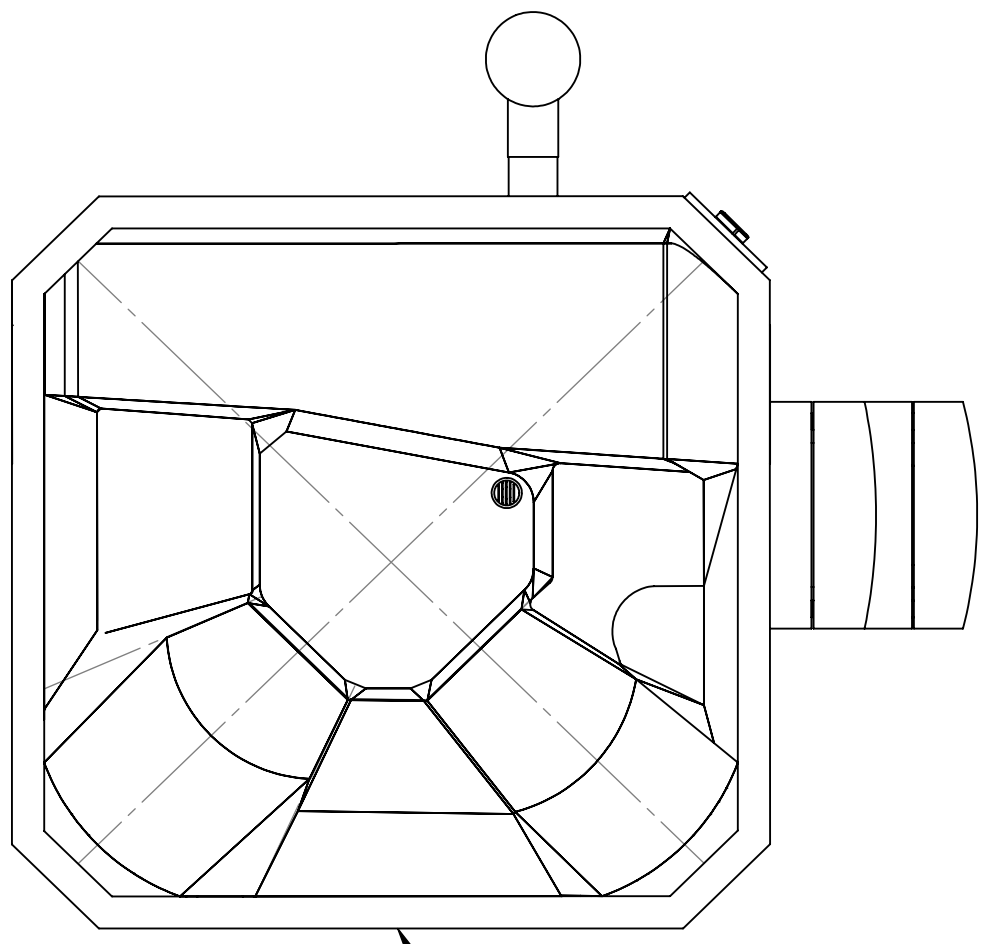
D

C

C

B

B



panel rewizyjny do podłączenia
kabla elektrycznego

CHYBA ŻE OKREŚLONO INACZEJ: WYMIARY SĄ W MILIMETRACH WYKOŃCZENIE POWIERZCHNI: TOLERANCJE: LINIOWA: KĄTOWA:	WYKOŃCZENIE:	STĘP OSTRE KRAWĘDZIE	NIE SKALUJ RYSUNKU		POPRAWKA

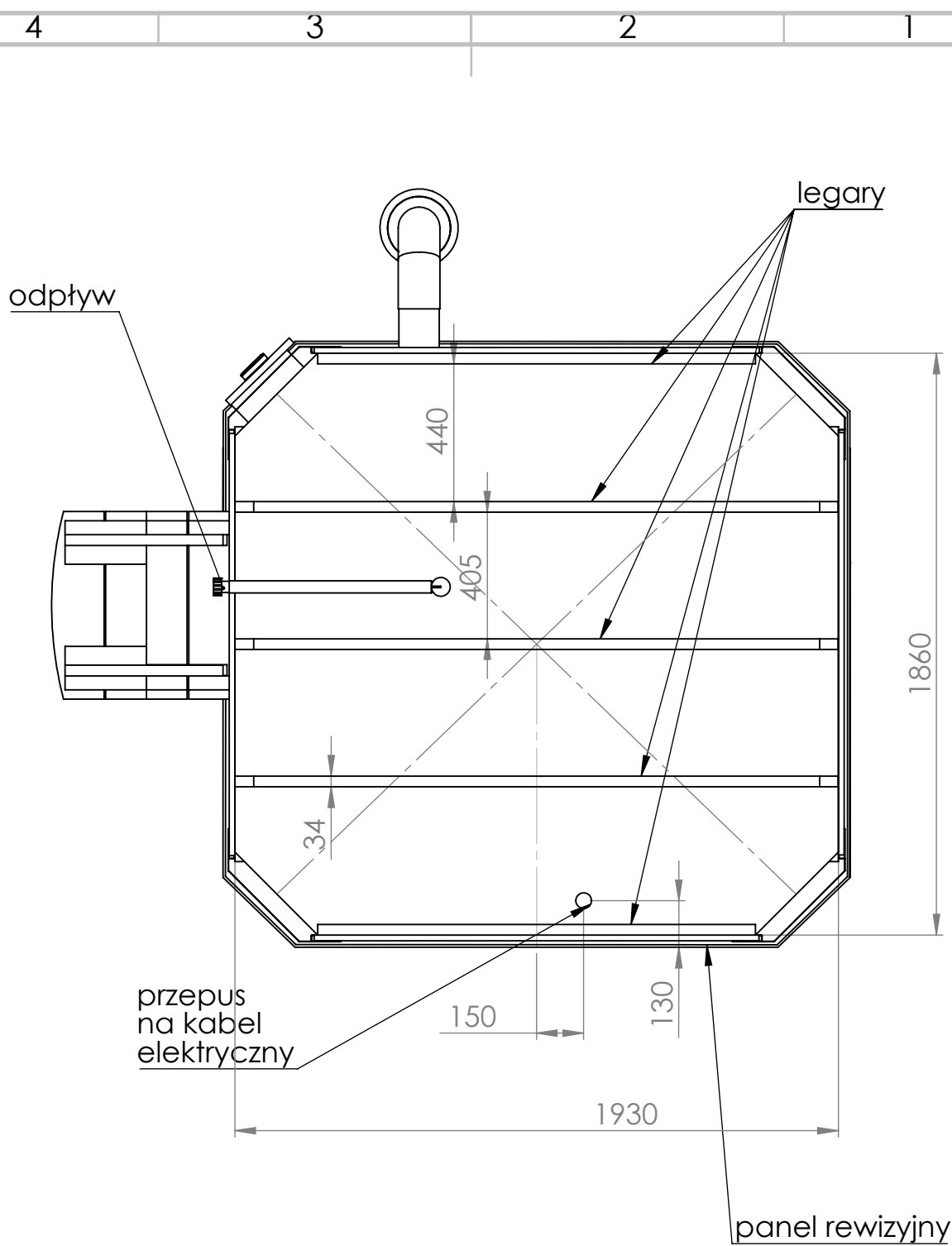
	IMIĘ I NAZWISKO	PODPIS	DATA		TYTUŁ:
NARYS.					
SPRAWDZ.					
ZATWIER.					
WYPROD.					

Z.JAKOŚCI				MATERIAŁ:	NR RYSUNKU	Złożeniowanna	A4
				WAGA:	SKALA:1:50		

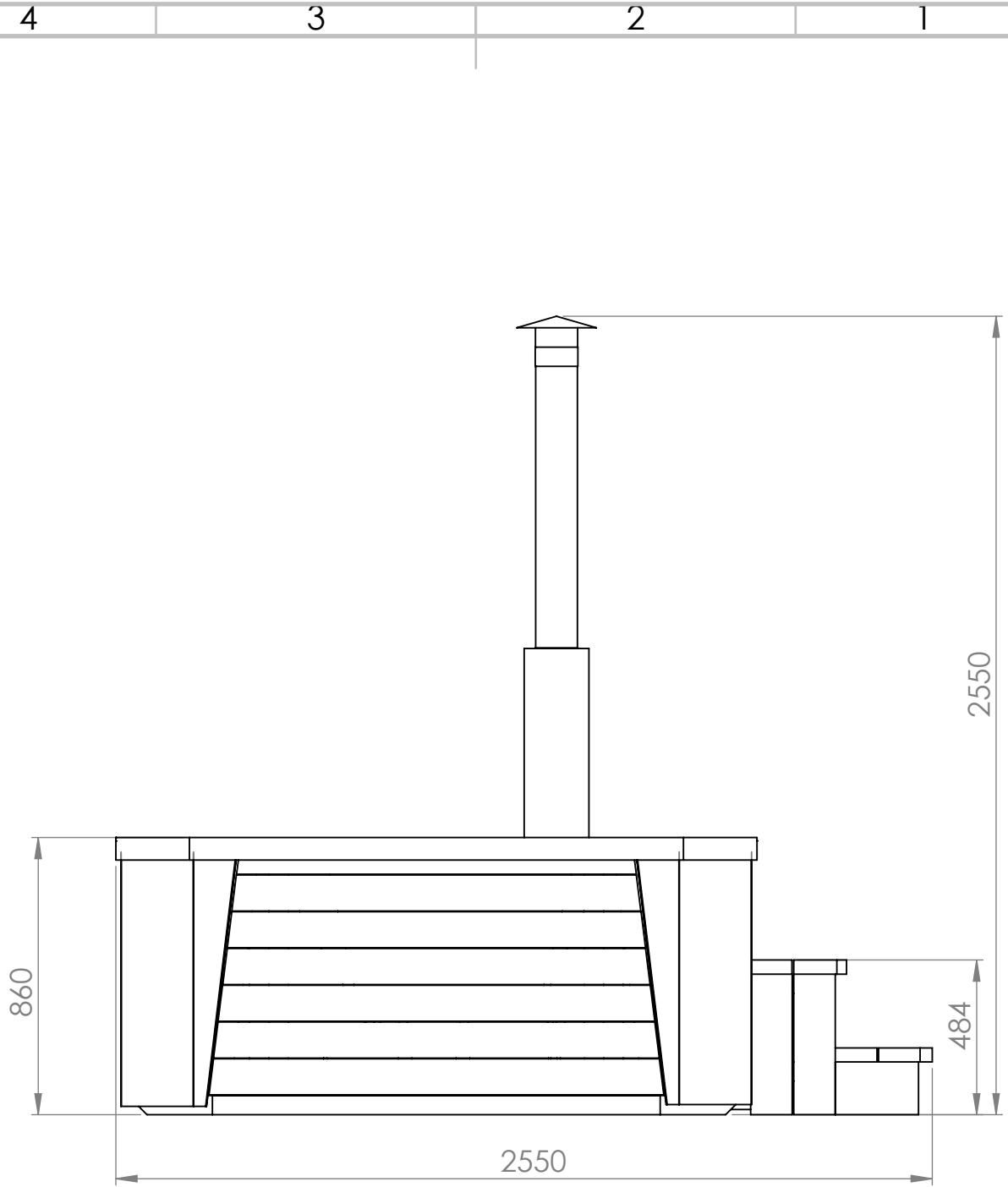
4 3 2 1

A

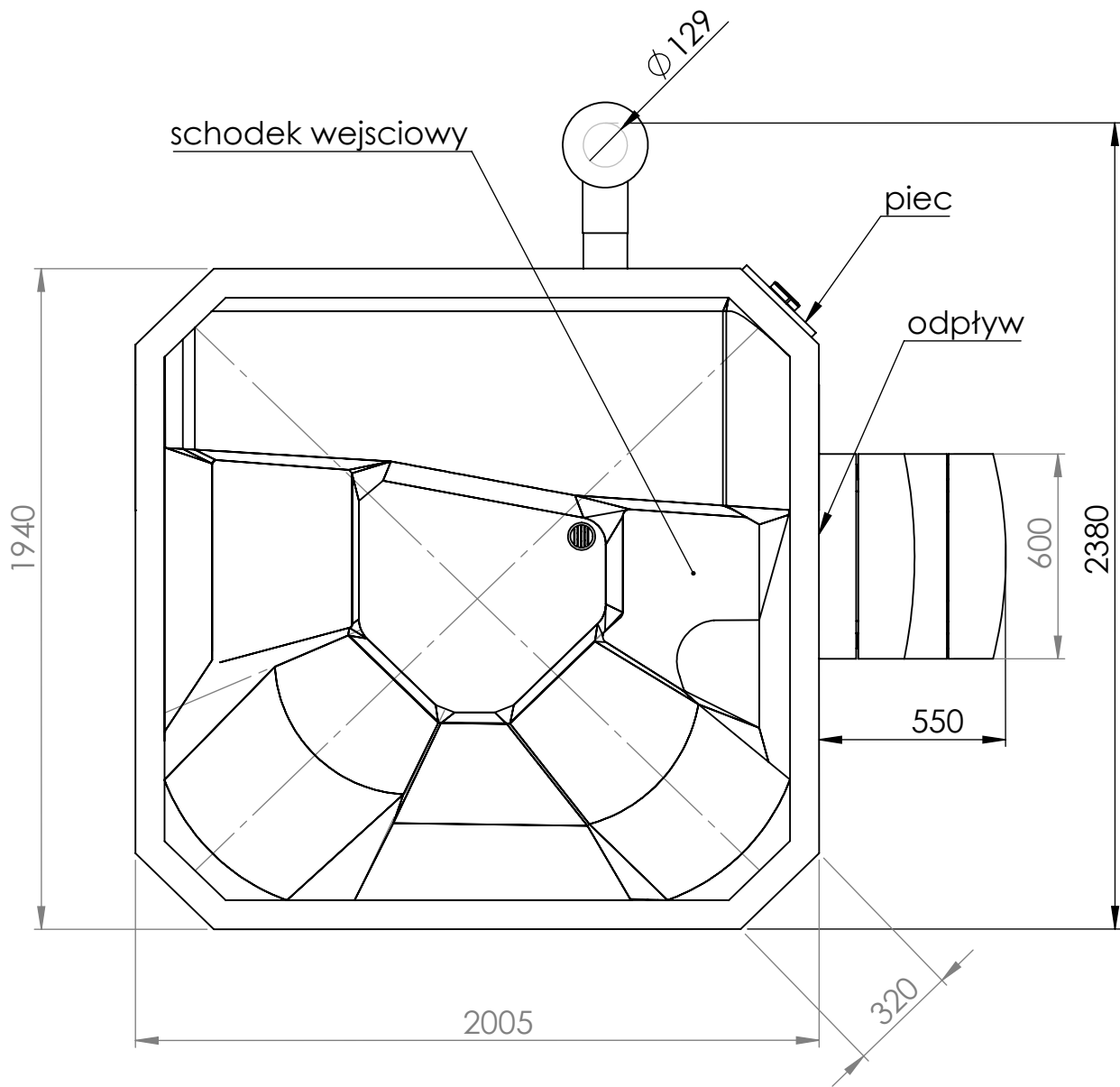
A



CHYBA ŻE OKREŚLONO INACZEJ: WYMIARY SĄ W MILIMETRACH WYKOŃCZENIE POWIERZCHNI: TOLERANCJE: LINIOWA: KĄTOWA:			WYKOŃCZENIE:		STĘP OSTRE KRAWĘDZIE		NIE SKALUJ RYSUNKU		POPRAWKA		
IMIĘ I NAZWISKO			PODPIS		DATA		TYTUŁ:				
NARYS.							Złożeniowanna				
SPRAWDZ.											
ZATWIER.											
WYPROD.											
Z.JAKOŚCI			MATERIAŁ:		NR RYSUNKU		A4				
WAGA:					SKALA:1:50		ARKUSZ 1 Z 1				



CHYBA ŻE OKREŚLONO INACZEJ: WYMIARY SĄ W MILIMETRACH WYKOŃCZENIE POWIERZCHNI: TOLERANCJE: LINIOWA: KĄTOWA:		WYKOŃCZENIE:		STĘP OSTRE KRAWĘDZIE		NIE SKALUJ RYSUNKU		POPRAWKA	
IMIĘ I NAZWISKO		PODPIS		DATA		TYTUŁ:			
NARYS.						Złożenie wanna			
SPRAWDZ.									
ZATWIER.									
WYPROD.									
Z.JAKOŚCI									
MATERIAŁ:				NR RYSUNKU		A4			
WAGA:				SKALA:1:50		ARKUSZ 1 Z 1			



CHYBA ŻE OKREŚLONO INACZEJ:
WYMIARY SĄ W MILIMETRACH
WYKOŃCZENIE POWIERZCHNI:
TOLERANCJE:
LINIOWA:
KĄTOWA:

WYKOŃCZENIE:

STĘP OSTRE
KRAWĘDZIE

NIE SKALUJ RYSUNKU

POPRAWKA

	IMIĘ I NAZWISKO	PODPIS	DATA
NARYS.			
SPRAWDZ.			
ZATWIER.			
WYPROD.			
Z.JAKOŚCI			

TYTUŁ:

MATERIAŁ:

NR RYSUNKU

Złożeniowanna

A4

WAGA:

SKALA:1:50

ARKUSZ 1 Z 1