

4 3 2 1

F

F

E

E

D

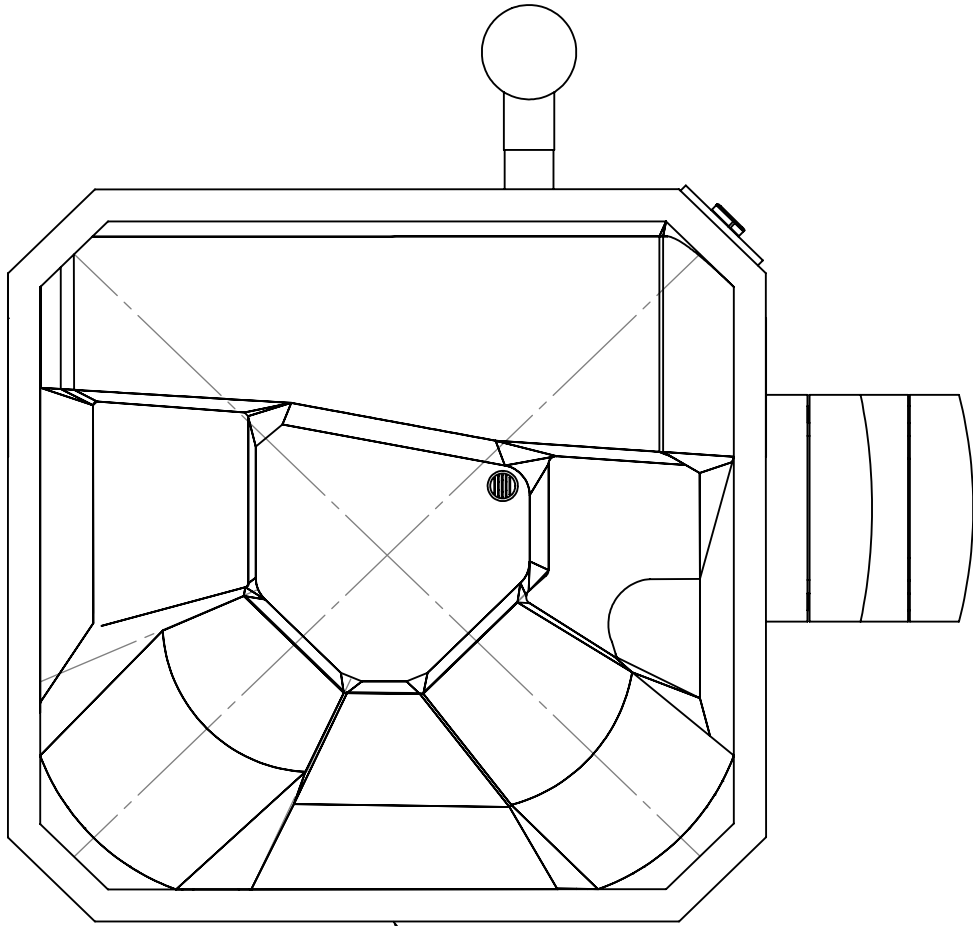
D

C

C

B

B



panel rewizyjny do podłączenia  
kabla elektrycznego

CHYBA ŻE OKREŚLONO INACZEJ:  
WYMIARY SĄ W MILIMETRACH  
WYKOŃCZENIE POWIERZCHNI:  
TOLERANCJE:  
LINIOWA:  
KĄTOWA:

WYKOŃCZENIE:

STĘP OSTRE  
KRAWĘDZIE

NIE SKALUJ RYSUNKU

POPRAWKA

	IMIĘ I NAZWISKO	PODPIS	DATA		
NARYS.					
SPRAWDZ.					
ZATWIER.					
WYPROD.					
Z.JAKOŚCI					

TYTUŁ:

NR RYSUNKU

# Złożenie wanna

A4

WAGA:

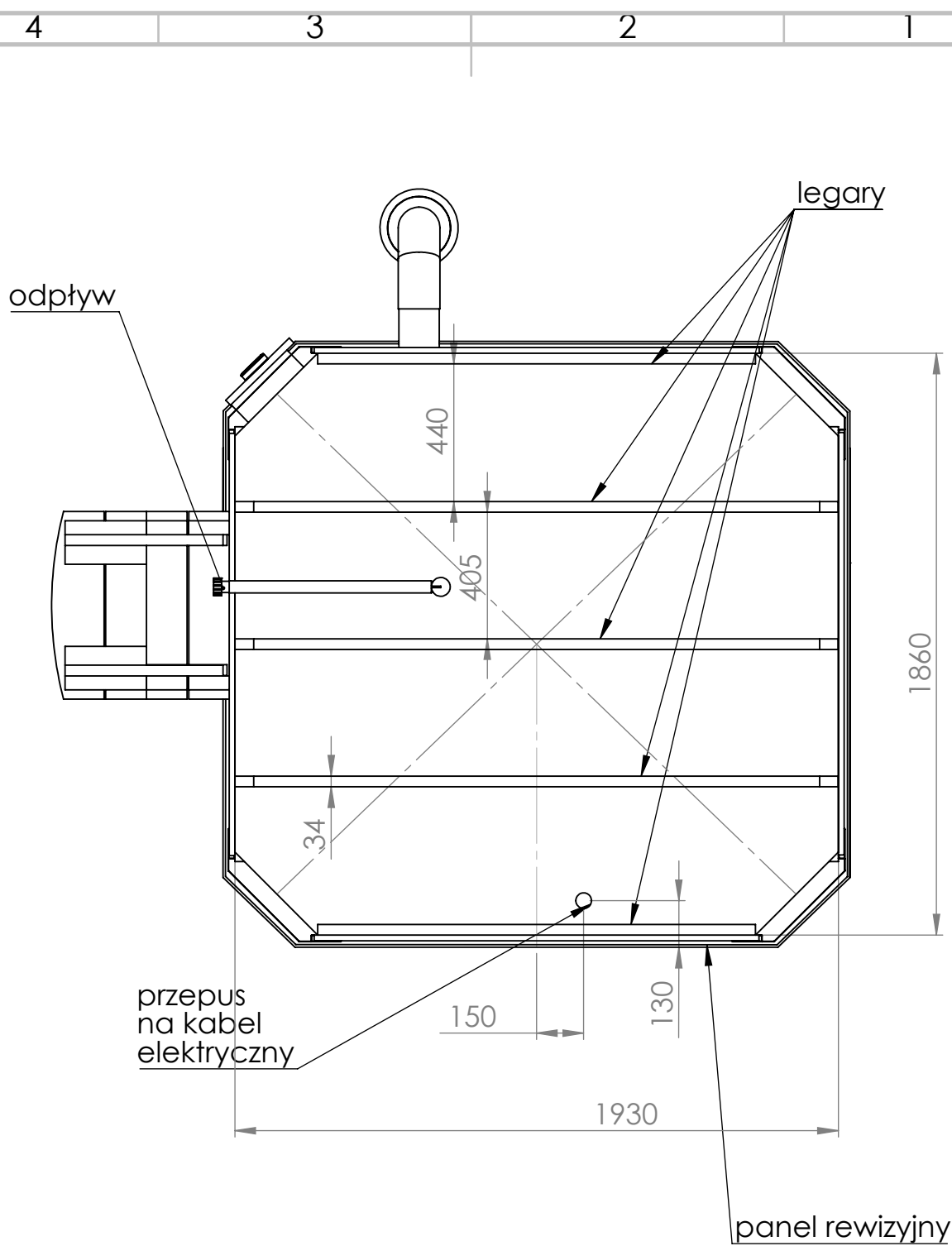
SKALA: 1:50

ARKUSZ 1 Z 1

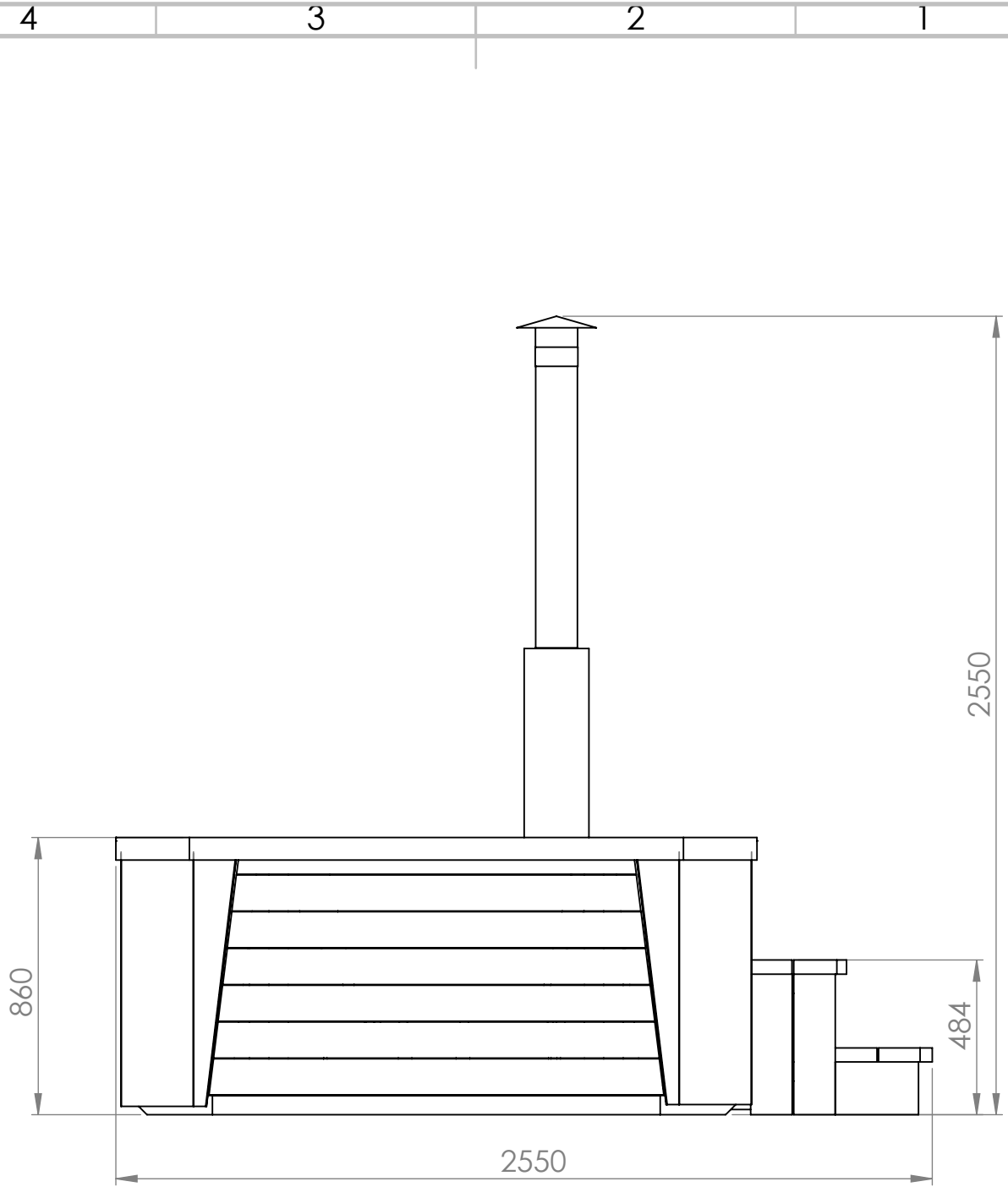
4 3 2 1

A

A



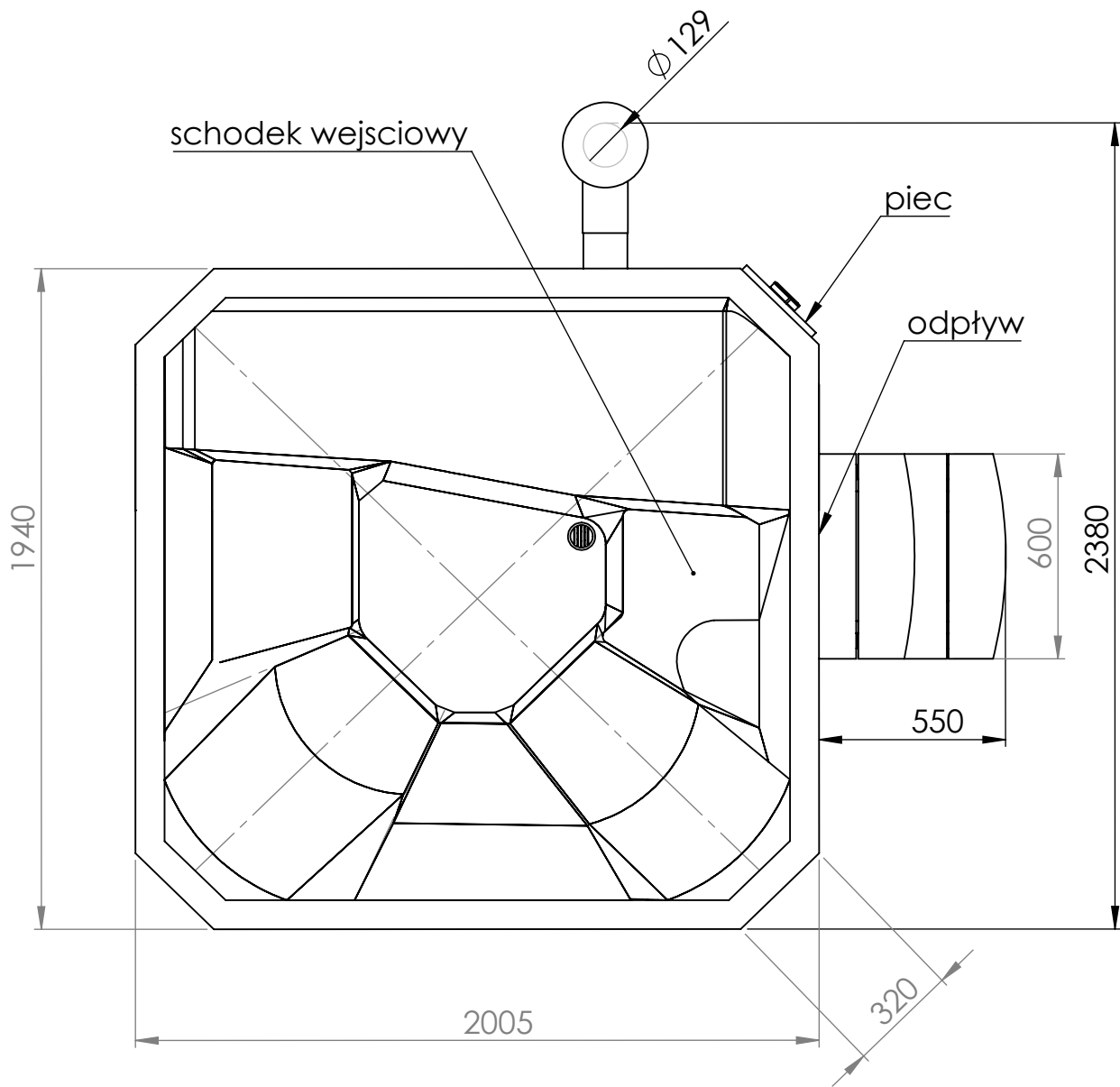
CHYBA ŻE OKREŚLONO INACZEJ: WYMIARY SĄ W MILIMETRACH WYKOŃCZENIE POWIERZCHNI: TOLERANCJE: LINIOWA: KĄTOWA:			WYKOŃCZENIE:		STĘP OSTRE KRAWĘDZIE		NIE SKALUJ RYSUNKU		POPRAWKA		
IMIĘ I NAZWISKO			PODPIS		DATA		TYTUŁ:				
NARYS.							<b>Złożeniowanna</b>				
SPRAWDZ.											
ZATWIER.											
WYPROD.											
Z.JAKOŚCI			MATERIAŁ:		NR RYSUNKU		A4				
WAGA:					SKALA:1:50		ARKUSZ 1 Z 1				



CHYBA ŻE OKREŚLONO INACZEJ: WYMIARY SĄ W MILIMETRACH WYKOŃCZENIE POWIERZCHNI: TOLERANCJE: LINIOWA: KĄTOWA:	WYKOŃCZENIE:	STĘP OSTRE KRAWĘDZIE	NIE SKALUJ RYSUNKU		POPRAWKA

	IMIĘ I NAZWISKO	PODPIS	DATA		TYTUŁ:
NARYS.					
SPRAWDZ.					
ZATWIER.					
WYPROD.					

Z.JAKOŚCI		MATERIAŁ:		NR RYSUNKU	<h1>Złożenie wanna</h1>	A4
		WAGA:		SKALA: 1:50		ARKUSZ 1 Z 1



CHYBA ŻE OKREŚLONO INACZEJ:  
WYMIARY SĄ W MILIMETRACH  
WYKOŃCZENIE POWIERZCHNI:  
TOLERANCJE:  
LINIOWA:  
KĄTOWA:

WYKOŃCZENIE:

STĘP OSTRE  
KRAWĘDZIE

NIE SKALUJ RYSUNKU

POPRAWKA

	IMIĘ I NAZWISKO	PODPIS	DATA	
NARYS.				
SPRAWDZ.				
ZATWIER.				
WYPROD.				
Z.JAKOŚCI				

TYTUŁ:

MATERIAŁ:

NR RYSUNKU

Złożeniowanna

A4

WAGA:

SKALA:1:50

ARKUSZ 1 Z 1