

CHYBA ŻE OKREŚLONO INACZEJ:
 WYMIARY SĄ W MILIMETRACH
 WYKOŃCZENIE POWIERZCHNI:
 TOLERANCJE:
 LINIOWA:
 KĄTOWA:

WYKOŃCZENIE:

STĘP OSTRE
 KRAWĘDZIE

NIE SKALUJ RYSUNKU

POPRAWKA

	IMIĘ I NAZWISKO	PODPIS	DATA		
NARYS.					
SPRAWDZ.					
ZATWIER.					
WYPROD.					
Z.JAKOŚCI					
				MATERIAŁ:	
				WAGA:	

TYTUŁ:

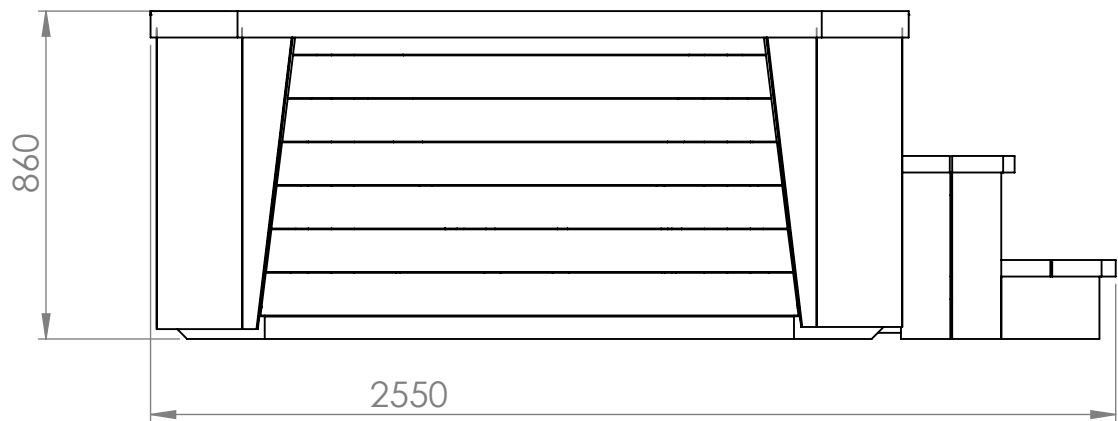
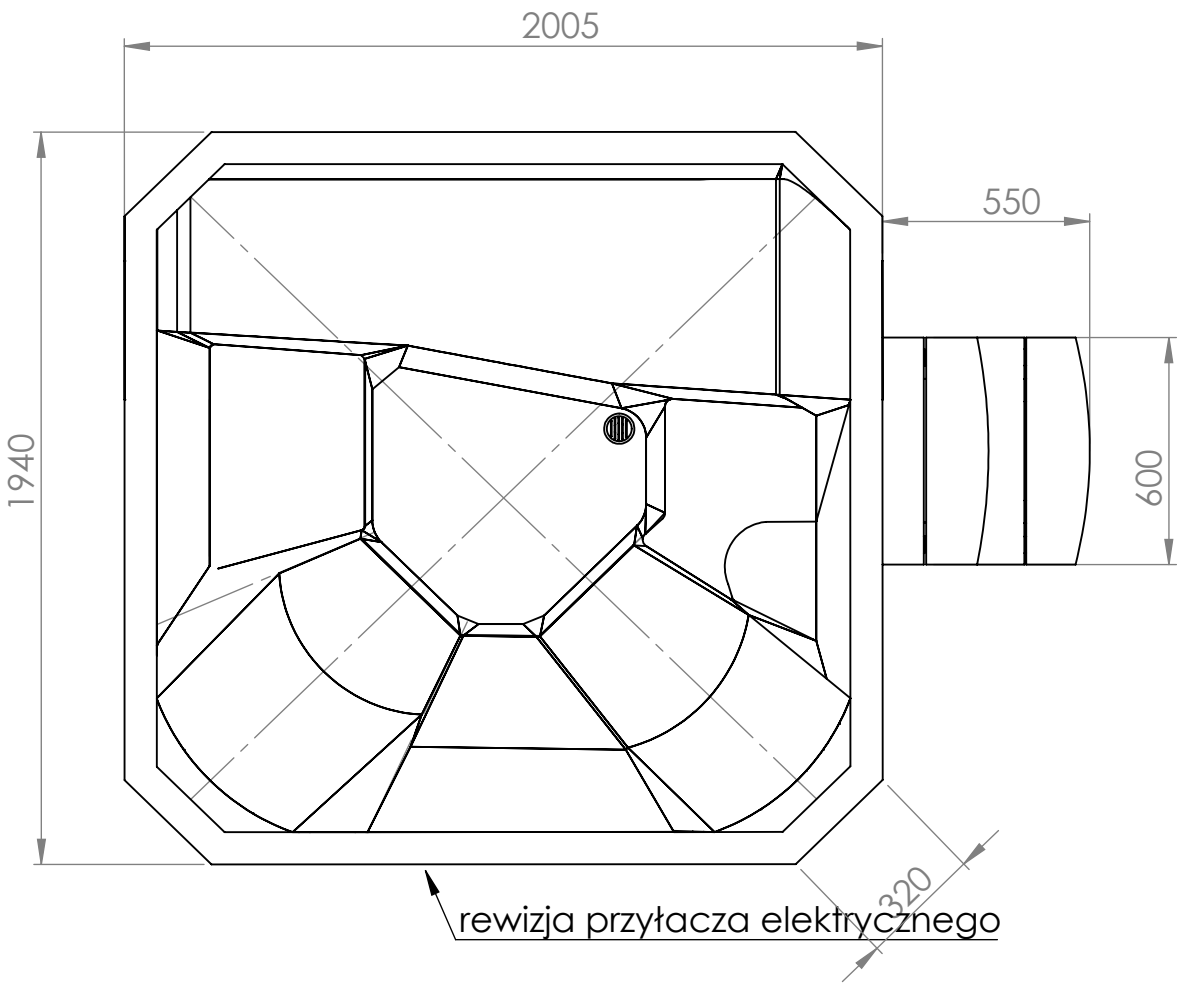
NR RYSUNKU

wanna el. przyłacze elektryczne

A4

SKALA:1:50

ARKUSZ 1 Z 1



CHYBA ŻE OKREŚLONO INACZAJ:
WYMIARY SĄ W MILIMETRACH
WYKOŃCZENIE POWIERZCHNI:
TOLERANCJE:
LINIOWA:
KĄTOWA:

WYKOŃCZENIE:

STĘP OSTRE
KRAWĘDZIE

NIE SKALUJ RYSUNKU

POPRAWKA

	IMIĘ I NAZWISKO	PODPIS	DATA
NARYS.			
SPRAWDZ.			
ZATWIER.			
WYPROD.			
Z.JAKOŚCI			

TYTUŁ:

NR RYSUNKU

SKALA: 1:50

WAGA:

ARKUSZ 1 Z 1

wanna el. widok z góry

A4