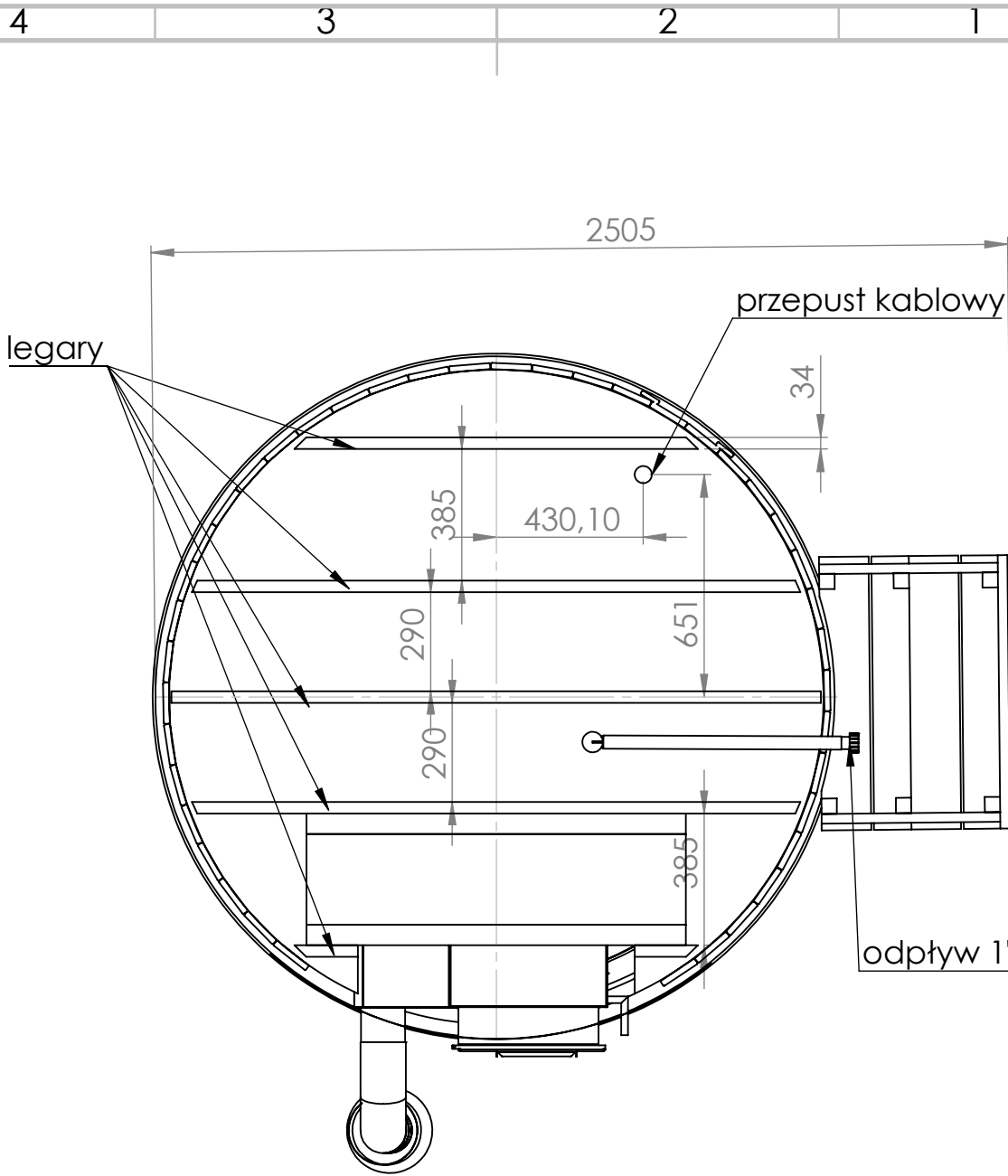


rewizja przyłącza elektrycznego

CHYBA ŻE OKREŚLONO INACZEJ: WYMIARY SĄ W MILIMETRACH WYKOŃCZENIE POWIERZCHNI: TOLERANCJE: LINIOWA: KĄTOWA:		WYKOŃCZENIE:		STĘP OSTRE KRAWĘDZIE		NIE SKALUJ RYSUNKU		POPRAWKA	
IMIĘ I NAZWISKO		PODPIS		DATA		TYTUŁ:			
NARYS.						NR RYSUNKU widok z boku A4			
SPRAWDZ.									
ZATWIER.									
WYPROD.									
Z.JAKOŚCI				MATERIAŁ:		SKALA: 1:50		ARKUSZ 1 Z 1	
				WAGA:					



CHYBA ŻE OKREŚLONO INACZEJ:
WYMIARY SĄ W MILIMETRACH
WYKOŃCZENIE POWIERZCHNI:
TOLERANCJE:
LINIOWA:
KĄTOWA:

WYKOŃCZENIE:

STĘP OSTRE
KRAWĘDZIE

NIE SKALUJ RYSUNKU

POPRAWKA

	IMIĘ I NAZWISKO	PODPIS	DATA	
NARYS.				
SPRAWDZ.				
ZATWIER.				
WYPROD.				
Z.JAKOŚCI				
				MATERIAŁ:
				WAGA:

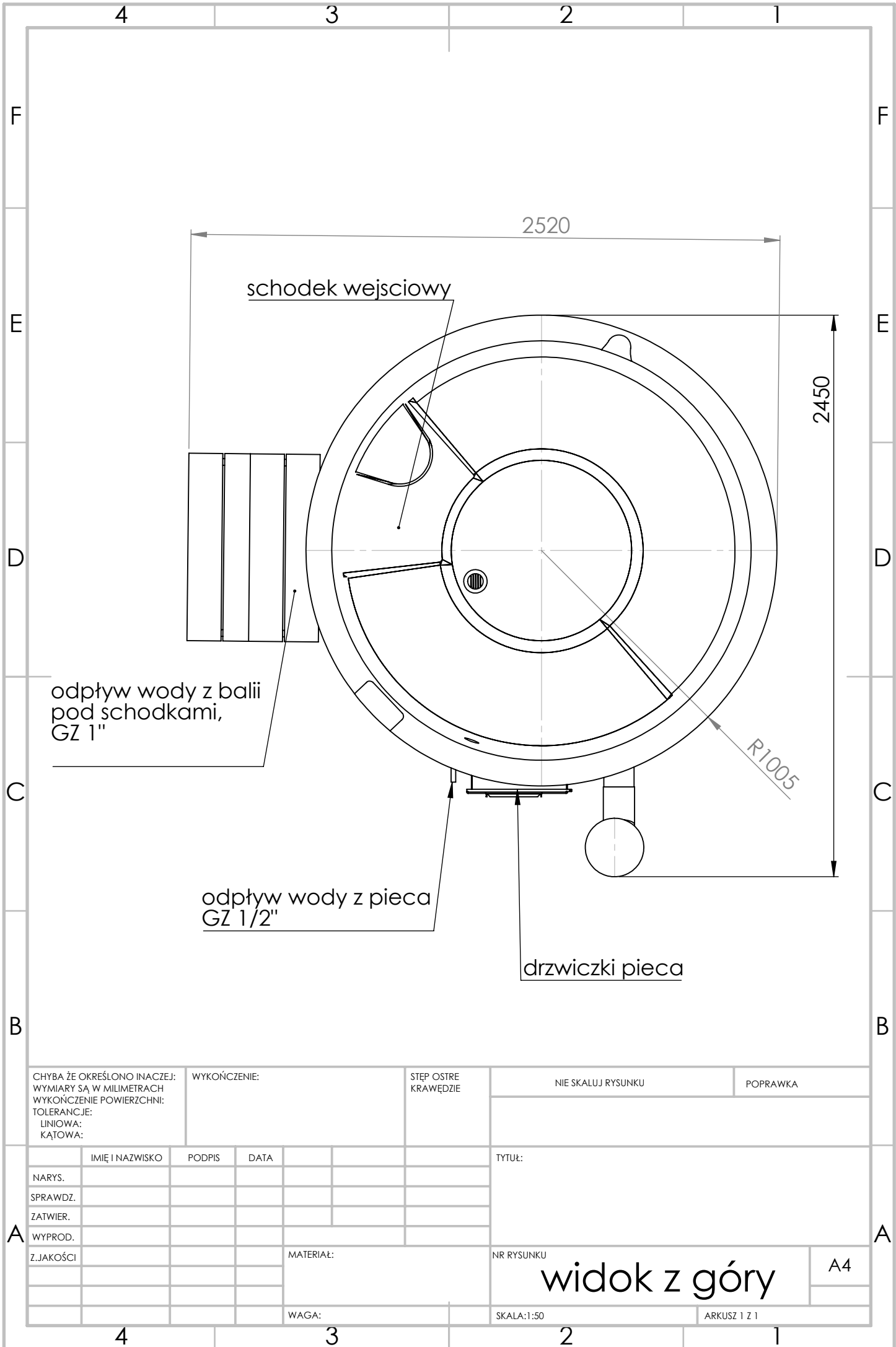
TYTUŁ:

NR RYSUNKU

Złożenie od dołu A4

SKALA:1:50

ARKUSZ 1 Z 1



CHYBA ŻE OKREŚLONO INACZEJ:
WYMIARY SĄ W MILIMETRACH
WYKOŃCZENIE POWIERZCHNI:
TOLERANCJE:
LINIOWA:
KĄTOWA:

WYKOŃCZENIE:

STĘP OSTRE
KRAWĘDZIE

NIE SKALUJ RYSUNKU

POPRAWKA

	IMIĘ I NAZWISKO	PODPIS	DATA		
NARYS.					
SPRAWDZ.					
ZATWIER.					
WYPROD.					
Z.JAKOŚCI					
				MATERIAŁ:	
				WAGA:	

TYTUŁ:	
NR RYSUNKU	widok z góry
SKALA: 1:50	ARKUSZ 1 Z 1

A4