

4 3 2 1

F

F

E

E

D

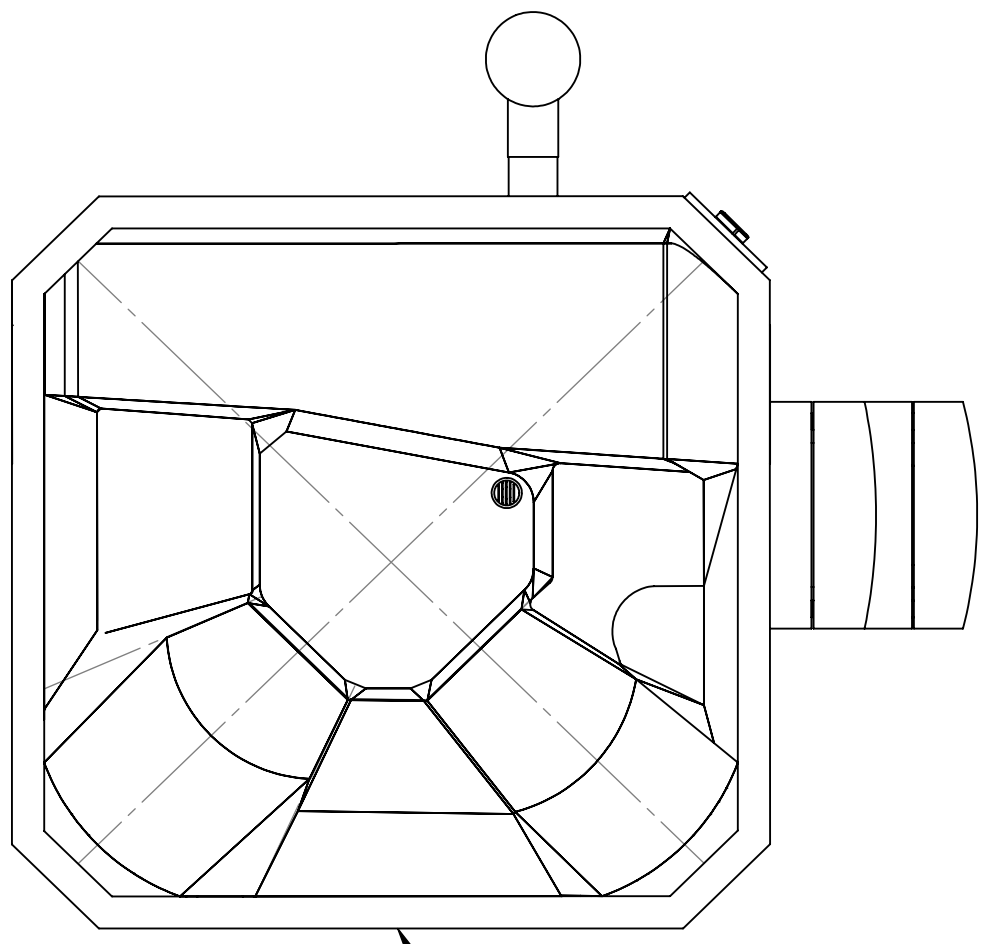
D

C

C

B

B



panel rewizyjny do podłączenia kabla elektrycznego

CHYBA ŻE OKREŚLONO INACZEJ:
WYMIARY SĄ W MILIMETRACH
WYKOŃCZENIE POWIERZCHNI:
TOLERANCJE:
LINIOWA:
KĄTOWA:

WYKOŃCZENIE:

STĘP OSTRE
KRAWĘDZIE

NIE SKALUJ RYSUNKU

POPRAWKA

	IMIĘ I NAZWISKO	PODPIS	DATA		
NARYS.					
SPRAWDZ.					
ZATWIER.					
WYPROD.					
Z.JAKOŚCI					

TYTUŁ:

NR RYSUNKU

Złożeniowanna

A4

WAGA:

SKALA:1:50

ARKUSZ 1 Z 1

4 3 2 1

A

A