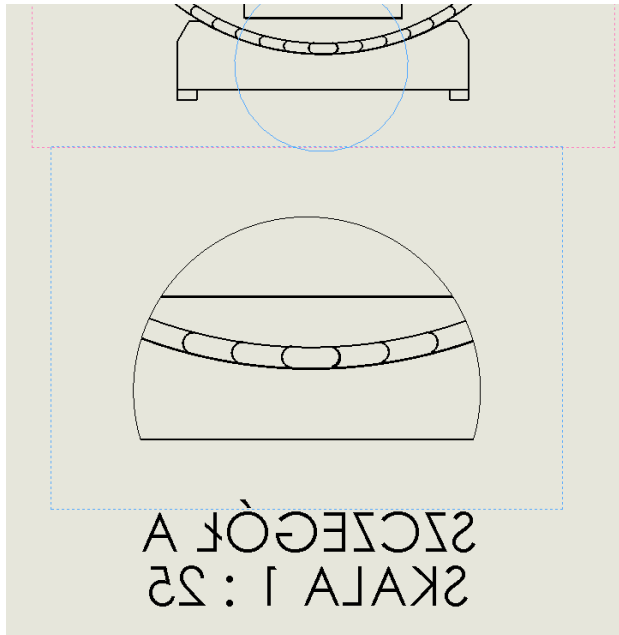
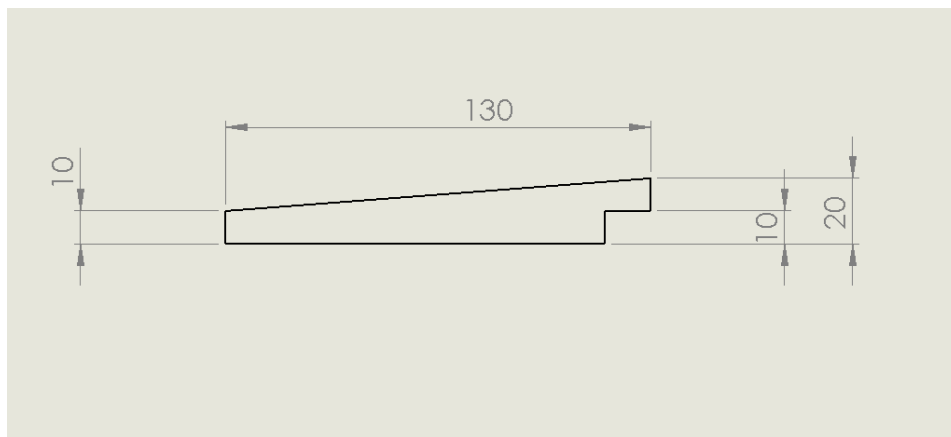


OPIS TECHNICZNY:

1. Sauna wykonana z drewna modrzewiowego. Wkręty, obejmy i śruby ze stali nierdzewnej A2.
2. Ściany pionowe wykonane z listew 130x18mm na pióro-wpust, konstrukcja ściany jest warstwowa, 2 warstwa prostopadła do 1, 3 warstwa prostopadła do 2. Wszystkie warstwy skręcone wkrętami, Ilość wkrętów na warstwę około 200 sztuk.
Dodatkowo w ścianie z otworem na drzwi w warstwie środkowej należy wstawić formatki ze sklejki 18mm. **Listwy w warstwach zewnętrznych układamy poziomo piórem do góry!**
3. Ściana boczna wykonana z klepek modrzewiowych na połączenie przegubowe. Budowę ściany należy zacząć od dołu, jak na rysunku poniżej. **Taka konstrukcja wyklucza dostawanie się wody deszczowej do środka!**



4. **Wentylacja w saunie jest grawitacyjna**, wlot świeżego powietrza o średnicy 60mm umieszczony pod piecem (na wlocie siatka przeciw gryzoniom), wylot zużytego powietrza przez 2 otwory o średnicy 60mm na ścianie pionowej obok drzwi.
5. Dach zbudowany z membrany dachowej, na której ułożone są deski modrzewiowe.



6. Otwór drzwiowy przeznaczony na drzwi o wymiarach zewnętrznych framugi 635x1720mm
7. Obejmy wykonane z płaskownika 50x1.5mm

4 3 2 1

F

F

E

E

D

D

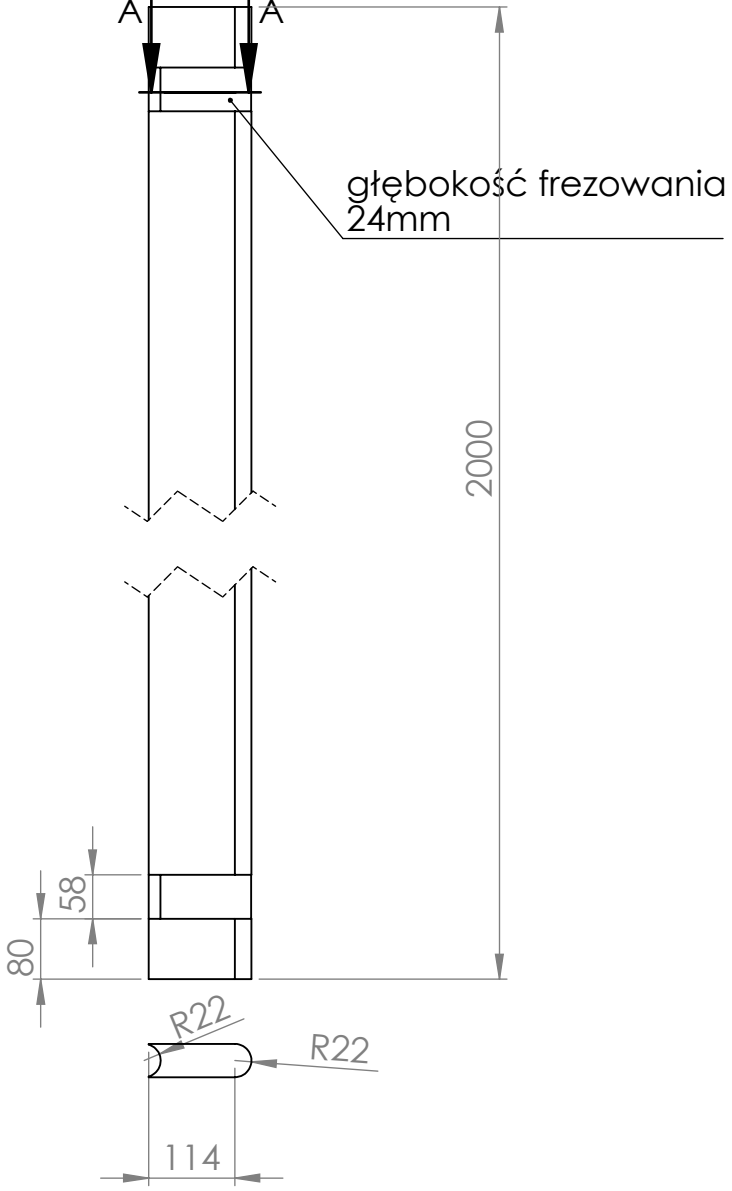
C

C

B

B

PRZEKRÓJ A-A
SKALA 1 : 10



CHYBA ŻE OKREŚLONO INACZEJ:
WYMIARY SĄ W MILIMETRACH
WYKOŃCZENIE POWIERZCHNI:
TOLERANCJE:
LINIOWA:
KĄTOWA:

WYKOŃCZENIE:

STĘP OSTRE
KRAWĘDZIE

NIE SKALUJ RYSUNKU

POPRAWKA

	IMIĘ I NAZWISKO	PODPIS	DATA		
NARYS.					
SPRAWDZ.					
ZATWIER.					
WYPROD.					
Z.JAKOŚCI					

TYTUŁ:

MATERIAŁ:

NR RYSUNKU

klepka boczna

A4

WAGA:

SKALA:1:20

ARKUSZ 1 Z 1

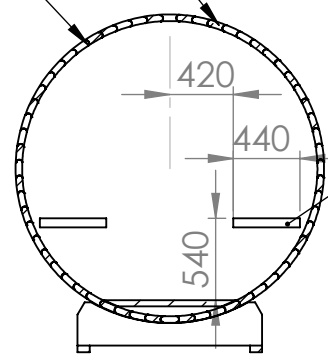
4 3 2 1

A

A

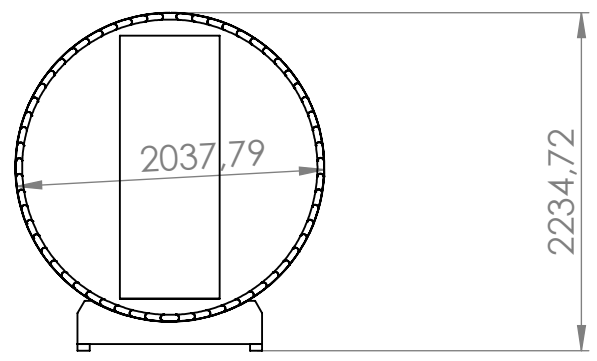
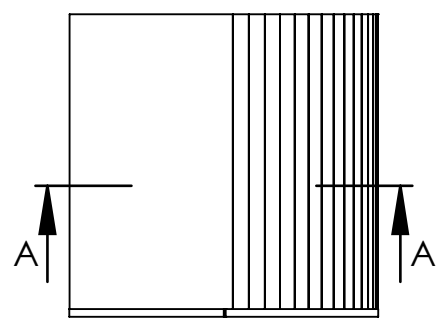
kierunek klepek
"w lewo"

kierunek klepek
"w prawo"



podpora ławki

PRZEKRÓJ A-A



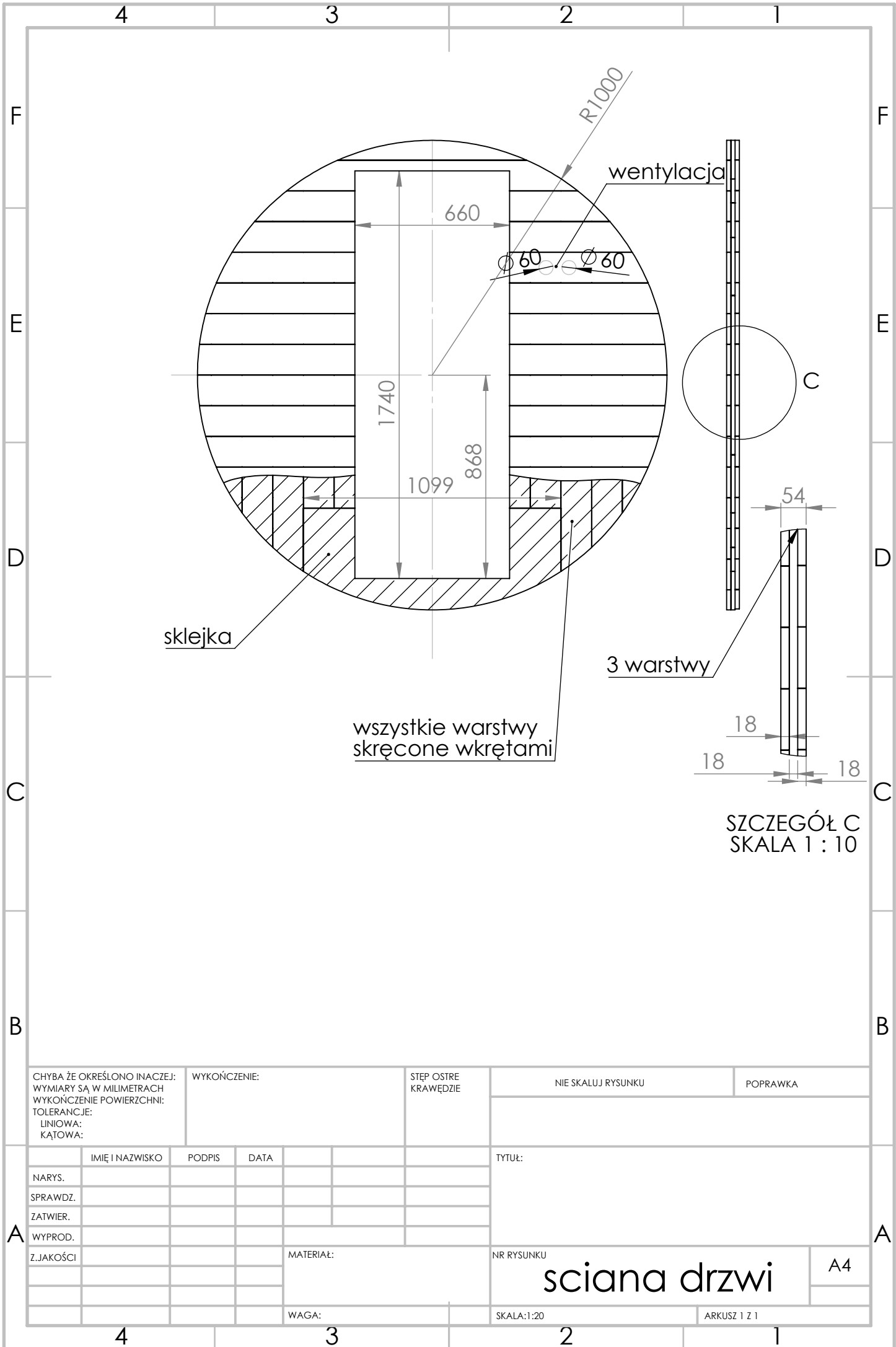
CHYBA ŻE OKREŚLONO INACZEJ: WYMIARY SĄ W MILIMETRACH WYKOŃCZENIE POWIERZCHNI: TOLERANCJE: LINIOWA: KĄTOWA:			WYKOŃCZENIE:		STĘP OSTRE KRAWĘDZIE		NIE SKALUJ RYSUNKU		POPRAWKA		
IMIĘ I NAZWISKO			PODPIS		DATA		TYTUŁ:				
NARYS.							projekt				
SPRAWDZ.											
ZATWIER.											
WYPROD.											
Z.JAKOŚCI					MATERIAŁ:		NR RYSUNKU		A4		
					WAGA:		SKALA:1:50		ARKUSZ 1 Z 1		

F
E
D
C
B
A

F
E
D
C
B
A

4 3 2 1

4 3 2 1



sklejka

wszystkie warstwy skręcone wkrętami

wentylacja

3 warstwy

SZCZEGÓŁ C
SKALA 1 : 10

CHYBA ŻE OKREŚLONO INACZEJ:
WYMIARY SĄ W MILIMETRACH
WYKOŃCZENIE POWIERZCHNI:
TOLERANCJE:
LINIOWA:
KĄTOWA:

WYKOŃCZENIE:

STĘP OSTRE
KRAWĘDZIE

NIE SKALUJ RYSUNKU

POPRAWKA

	IMIĘ I NAZWISKO	PODPIS	DATA	
NARYS.				
SPRAWDZ.				
ZATWIER.				
WYPROD.				
Z.JAKOŚCI				

TYTUŁ:	
NR RYSUNKU	ściana drzwi
WAGA:	SKALA: 1:20
	ARKUSZ 1 Z 1

A4

4 3 2 1

F

F

E

E

D

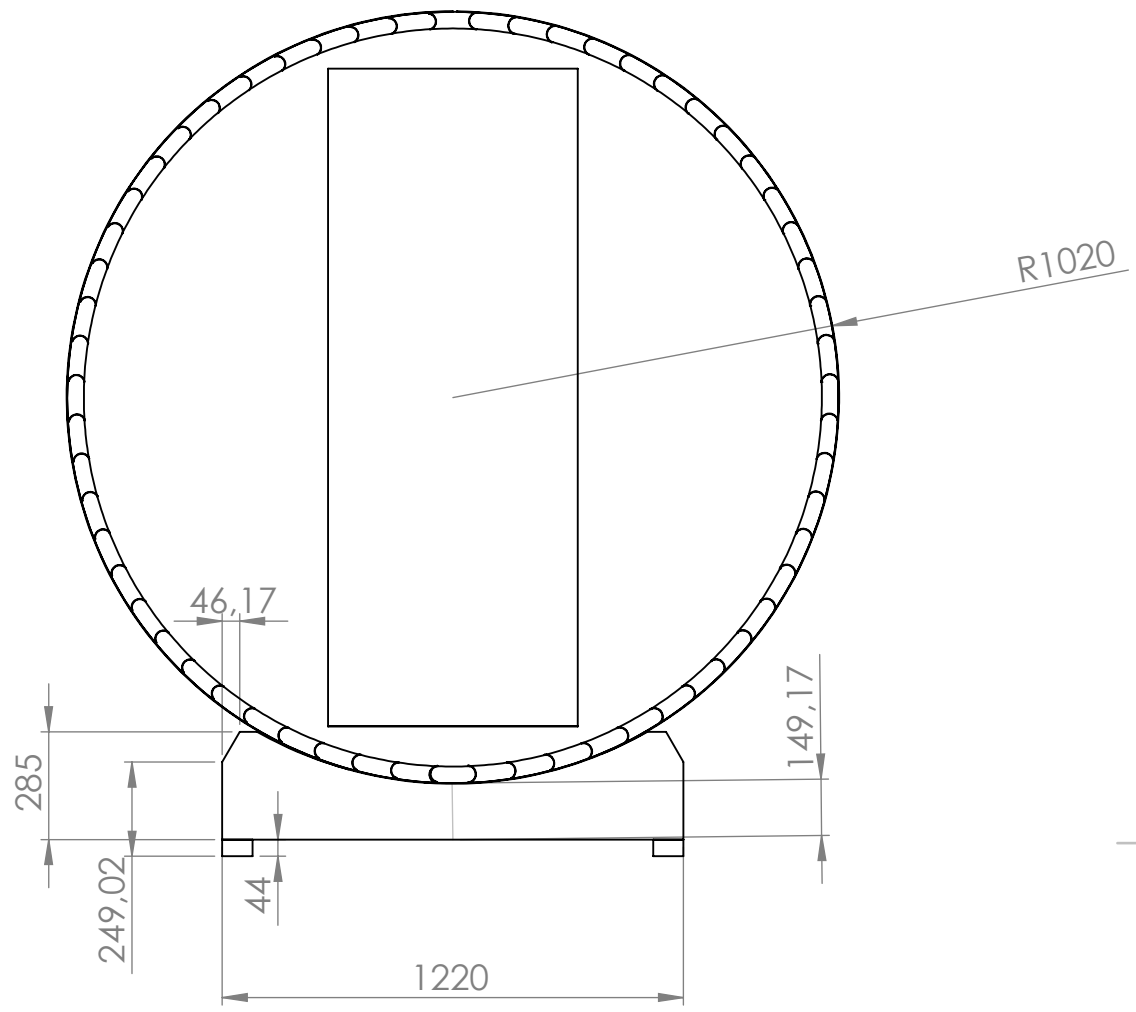
D

C

C

B

B



CHYBA ŻE OKREŚLONO INACZEJ:
 WYMIARY SĄ W MILIMETRACH
 WYKOŃCZENIE POWIERZCHNI:
 TOLERANCJE:
 LINIOWA:
 KĄTOWA:

WYKOŃCZENIE:

STĘP OSTRE
KRAWĘDZIE

NIE SKALUJ RYSUNKU

POPRAWKA

	IMIĘ I NAZWISKO	PODPIS	DATA		
NARYS.					
SPRAWDZ.					
ZATWIER.					
WYPROD.					
Z.JAKOŚCI					

TYTUŁ:			
MATERIAŁ:		NR RYSUNKU	
		projekt	
WAGA:		SKALA:1:50	
		ARKUSZ 1 Z 1	

Z.JAKOŚCI

MATERIAŁ:

NR RYSUNKU

projekt

A4

WAGA:

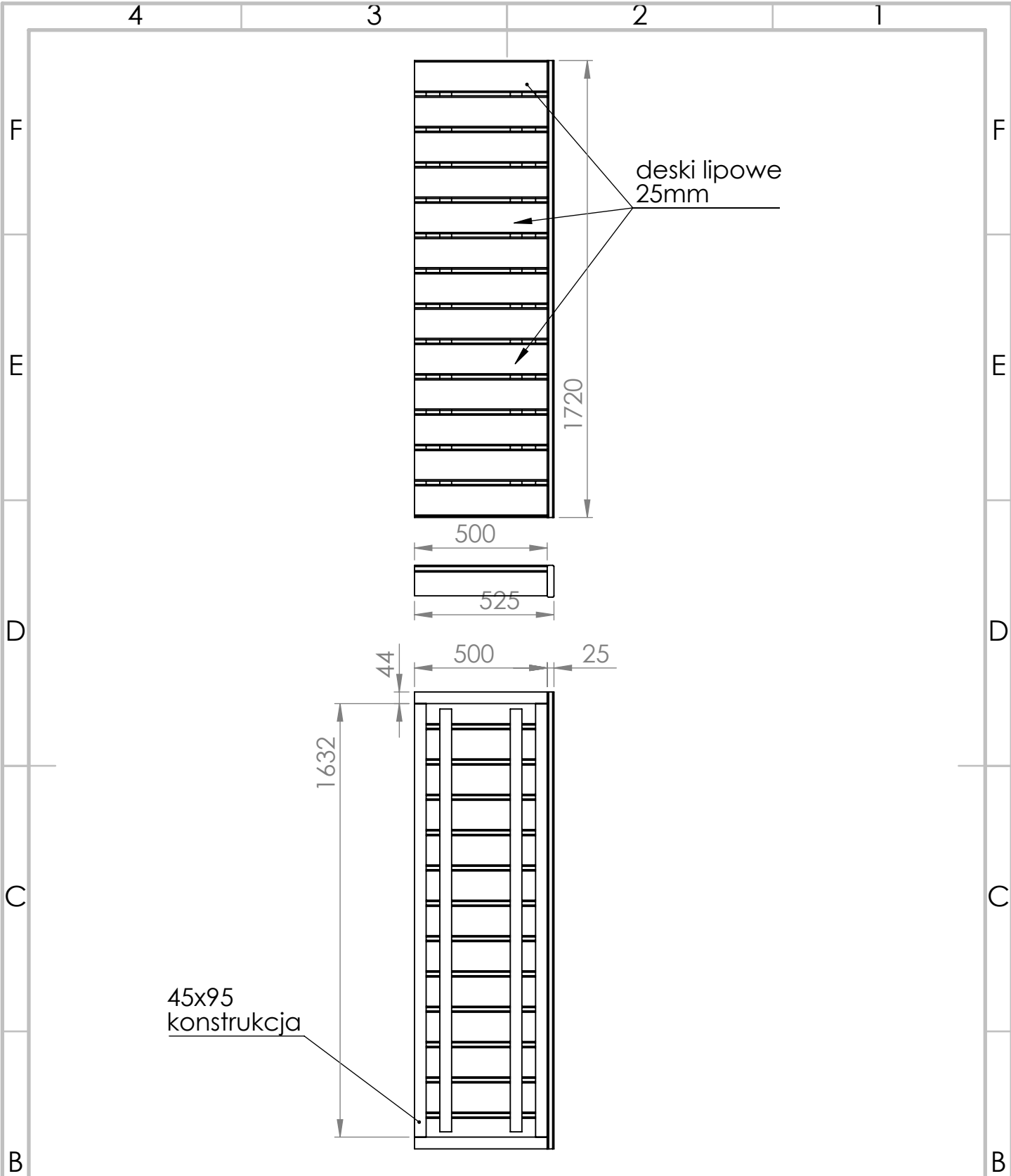
SKALA:1:50

ARKUSZ 1 Z 1

4 3 2 1

A

A



CHYBA ŻE OKREŚLONO INACZEJ: WYMIARY SĄ W MILIMETRACH WYKOŃCZENIE POWIERZCHNI: TOLERANCJE: LINIOWA: KĄTOWA:		WYKOŃCZENIE:		STĘP OSTRE KRAWĘDZIE		NIE SKALUJ RYSUNKU		POPRAWKA	
IMIĘ I NAZWISKO		PODPIS		DATA		TYTUŁ:			
NARYS.						NR RYSUNKU			
SPRAWDZ.									
ZATWIER.									
WYPROD.									
Z.JAKOŚCI				MATERIAŁ:		NR RYSUNKU		A4	
				WAGA:		SKALA:1:20		ARKUSZ 1 Z 1	

ławka

A4

4 3 2 1

F

F

E

E

D

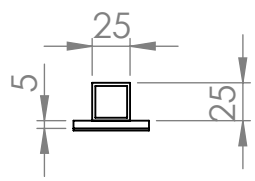
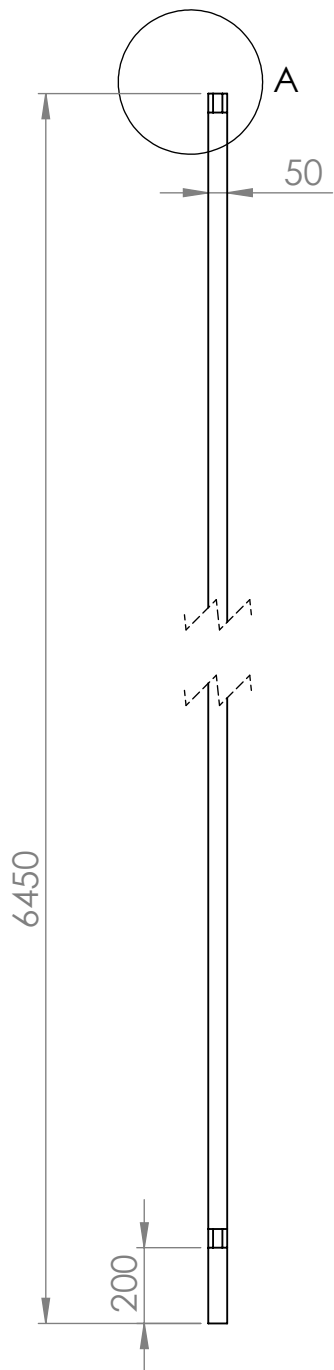
D

C

C

B

B



CHYBA ŻE OKREŚLONO INACZEJ: WYMIARY SĄ W MILIMETRACH WYKOŃCZENIE POWIERZCHNI: TOLERANCJE: LINIOWA: KĄTOWA:	WYKOŃCZENIE:	STĘP OSTRE KRAWĘDZIE	NIE SKALUJ RYSUNKU	POPRAWKA

	IMIĘ I NAZWISKO	PODPIS	DATA		TYTUŁ:
NARYS.					
SPRAWDZ.					
ZATWIER.					
WYPROD.					
Z.JAKOŚCI				MATERIAŁ:	NR RYSUNKU
					obręcz
				WAGA:	SKALA:1:100
					ARKUSZ 1 Z 1

A

4 3 2 1